

СГУ05-...С

NEW

Компактный взрывозащищенный светодиодный светильник с плоским стеклом

Взрывозащищенный светодиодный светильник СГУ05-...С равномерно освещает поверхность и предназначен для общего освещения объектов. Благодаря малым габаритам подходит для установки в небольших помещениях и помещениях с низкими потолками. Может эксплуатироваться при строительстве и ремонте судов в составе системы ТОС, а также для освещения палуб, коридоров и других ограниченных пространств.

Область применения:

- категория II по подгруппе газов IIA, IIB, IIC, зоны 1, 2,
- категория III по пыли IIIA, IIIB, IIIC, зоны 21, 22,
- зоны, неопасные по пыли и газу.

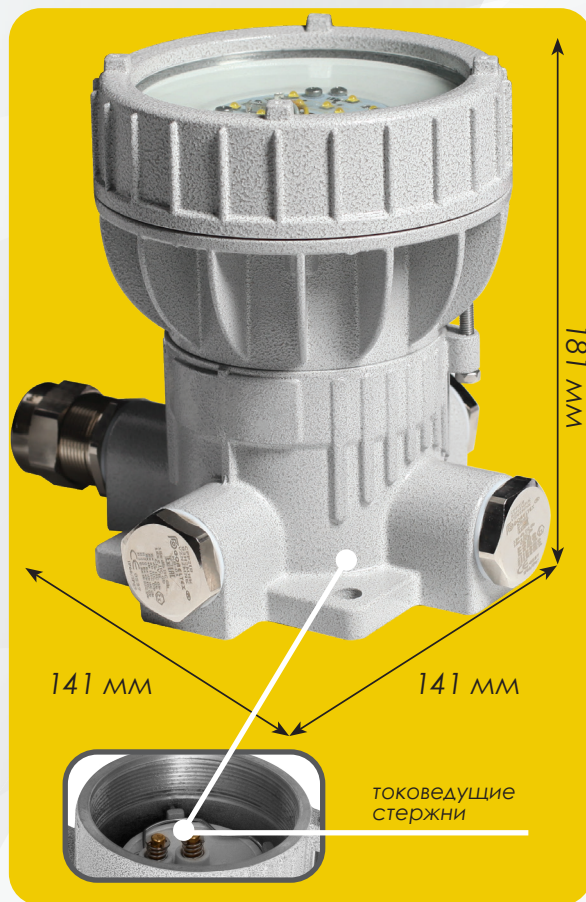
• наличие сертификата PMPC

• установка вводной коробки без лампового отсека (удобство монтажа и подключения)

• подача питания через износостойкие токоведущие стержни исключает перекусывание проводов

• широкий диапазон рабочих температур – от -60 °С до +50/60 °С

• низкий коэффициент пульсации – 0,1% (не оказывает негативного воздействия на здоровье человека)



• компактные габаритные размеры

• ремонтпригодность (возможность проводить ремонт без использования специальных инструментов в условиях эксплуатации на объекте)

• исполнение с опцией /ИБП для организации аварийного освещения

• 5 типов креплений (универсальное поворотное, на трубу, подвесное на рым-болт, потолочное, ЩОРВА для одностороннего ввода)

На рисунке изображен светильник СГУ05-1240С-220АС/П с потолочным креплением

Опции, аксессуары и исполнения

Морское исполнение	/МОРЕ
Невзрывозащищённое общепромышленное исполнение	/ПРОМ
Взрывозащищенный источник бесперебойного питания	/ИБП
Внешний блок сумеречного реле	/ДВГ-СВЕТ

СГУ05-1240С, СГУ05-2480С, СГУ05-3720С

Тип крепления	Габаритные размеры, мм	Масса, кг
/Т (крепление на трубу)	141x141x191	1,98
/Р (подвесное крепление на рым-болт)	141x141x237	2,54
/П (потолочное крепление)	141x141x181	2,43
/У (универсальное поворотное крепление)	141x202x372	3,45
/ЩОРВА (потолочное крепление для одностороннего ввода)	141x141x207	3,40

Пример заказа: СГУ05-2480С-220АС/У-2КНВ2МНК/МОРЕ-ТУ 27.40.39-027-72453807-2017.

Материал корпуса – коррозионостойкий модифицированный алюминий-кремниевый сплав, устойчивый к солевому туману и другим химическим веществам, фрикционно искробезопасный.

mail@exd.ru

8 (800) 100-100-4

© ООО «ЗАВОД ГОРЭЛТЕХ» 2023

ГОРЭЛТЕХ