



Посты световой
и звуковой
индикации

5 Посты световой и звуковой индикации

Посты световой и звуковой индикации

Посты звуковой сигнализации

Электродинамическая сирена ПГЗ-СИРЕНА1 (EMHS)



стр. 244

Пьезосирена ПГЗ-СИРЕНА2 (S-HOOTER-122)



стр. 246

Пьезосирена ПГЗ-СИРЕНА2-МТ



НОВИНКА!

стр. 248

4-тоновая сирена ПГЗ-РЕВУН4 (EMHS-12/MOD1)



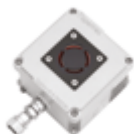
стр. 250

32-тоновая сирена ПГЗ-РЕВУН32 (EMHS12, EMHS-20)



стр. 252

Посты звуковой сигнализации ПГЗ-ПОСТ, ПГЗ-ПОСТ-П, ПГЗ-ПОСТ-Н



стр. 254

Громкоговорители серии ПГЗ-ГРОМ2 (EMH-20MDLOUD/TR)



стр. 258

Посты световой сигнализации, табло

Табло индикации процессов ПКИ-ТАБЛО (CCFE-BOARD)



стр. 260

Светодиодное табло ПГС-ИТ11 (S-INDICATOR)



стр. 262

Светодиодное табло ПГС-ИТ11-МТ



НОВИНКА!

стр. 264

Светодиодное табло ПГС-ИТ35



ПС

стр. 266

Светодиодное табло ПГС-ИТ35-МТ



НОВИНКА!

стр. 269

Светодиодное табло ПГС-ИТ36



стр. 271

Светодиодное электронное табло ПГС-БС (SA-INDICATOR/INFO)



стр. 273

Светофор на светодиодах ПГС-СВЕТОФОР (ССА-02/S)



стр. 275

Строб-вспышки серии ПГС-ВСПЫШКА (EV-4050-FLASH)



стр. 277

Светосигнальное устройство ПГС-СИГНАЛ (EV-4050-SIGNAL)



стр. 280

Посты световой и звуковой индикации

Посты светозвуковой сигнализации

Светозвуковой оповещатель ПГСК01 (EV-4050-HOOTER-122)



стр. 282

Пост светозвуковой сигнализации ПГСК02 (CSE-ALARM-122)



стр. 284

Пост светозвуковой сигнализации ПГСК03 (CSC-HOOTER)



стр. 286

Пост светозвуковой сигнализации ПГСК04



стр. 288

Пост светозвуковой сигнализации ПГСК04-МТ



стр. 291

Светозвуковое табло ПГСК-ТАБЛО (QFM-S-INDICATOR/M-Q-122S)



стр. 293

Светозвуковое табло ПГСК-ТАБЛО-МТ



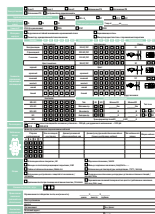
стр. 295

Комбинированные посты ПГСК-МОДУЛЬ (QFM-SA-EMH, QFM-CCFE-EMH)



стр. 297

Опросный лист



стр. 299

Заградительные огни

Заградительные огни малой интенсивности СГА01 (XLF-9)



стр. 302

Заградительные огни малой интенсивности СГА02 (XLF-3)



стр. 305

Комплектующие

Элементы управления и индикации



стр. 504

Кабельные вводы
Заглушки
Переходники



стр. 520



МАРКИРОВКА

Ex 1Ex db IIC T6...T5 Gb

Ex Ex tb IIIC T85°C...T100°C Db

МАРКИРОВКА РУДНИЧНОГО ОБОРУДОВАНИЯ

RH1, RH2

СЕРТИФИКАТЫ И РАЗРЕШЕНИЯ

EAЭС RU C-RU.HA67.B.00159/20
 РОСС RU C-RU.EX01.B.00015/20
 EAЭС RU C-RU.AБ53.B.00229/20
 EAЭС RU C-RU.ПБ74.B.00150/20
 ГОСТ Р ИСО 9001-2015 (ISO 9001:2015)
 RU.OC BCCT 0123-12.2020
 KZ39VEN00005608

НОРМЫ

TU 27.90.20-038-72453807-2017

ТЕХНИЧЕСКИЕ ХАРАКТЕРИСТИКИ

Установка

Изделия в зависимости от выбранного исполнения и маркировки взрывозащиты могут быть установлены в зонах 1, 2, 21, 22 и обеспечивать взрывозащиту во взрывоопасных смесях категорий II, III группы IIA, IIB, IIC, IIIA, IIIB, IIIC

Материал

Коррозионностойкий модифицированный алюминий-кремниевый сплав, устойчивый к солевому туману, парам сероводорода и соляной кислоты, солевым и кислым рудничным водам и другим химическим веществам, фрикционно искробезопасный

Покрытие

Антистатическое полимерно-эпоксидное окрашивание, фрикционно искробезопасное, устойчивое к рабочим средам и ионизирующему излучению. Цвет RAL 7035 (по требованию RAL 3001).

Температура окружающей среды, °C

-60...+40 (T6/T85°C)
 -60...+60 (T5/T100°C)
 -60...+60 (для рудничного нормального и общепромышленного исполнений)

Защита от факторов внешней среды

IP66
 IK08

Напряжение питания, В

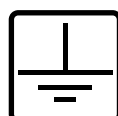
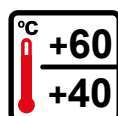
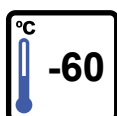
~12/24
 ~115/230 (50/60 Гц)

Уровень звукового давления, дБ

109/114

Климатическое исполнение

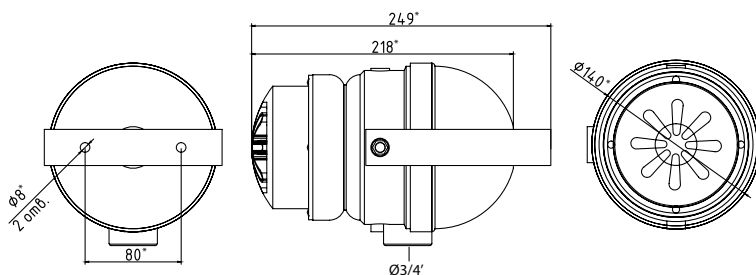
У1...5.1 (N1...5.1), ХЛ1...5.1, УХЛ1...5.1 (NF1...5.1), ТВ1...5.1 (ТН1...5.1), Т1...5.1 (Т1...5.1), ТС1...5.1 (ТА1...5.1), О1...5 (U1...5), ОМ1...5 (MU1...5), В1...5 (W1...5)



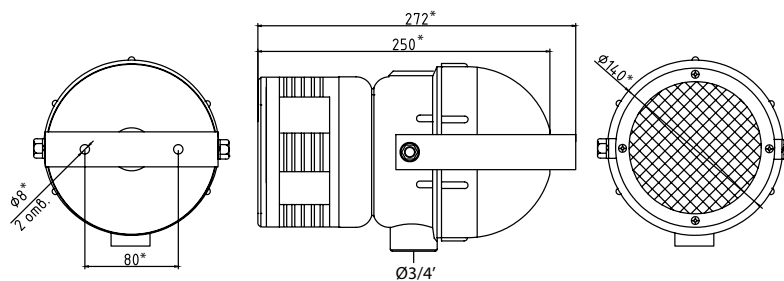
ОПЦИИ, АКСЕССУАРЫ И ИСПОЛНЕНИЯ

НАИМЕНОВАНИЕ	МАРКИРОВКА
Скоба крепления	/СКОБА
Окрашивание внешней поверхности в цвет по требованию заказчика	/RAL (код)
Морское исполнение	/МОРЕ
Невзрывозащищенное исполнение	/ПРОМ
Окрашивание внешней поверхности в цвет по требованию заказчика	/RAL (код)
Сейсмостойкое исполнение	/МШК-64

ГАБАРИТНЫЕ И ПРИСОЕДИНИТЕЛЬНЫЕ РАЗМЕРЫ ПГЗ-СИРЕНА1-109



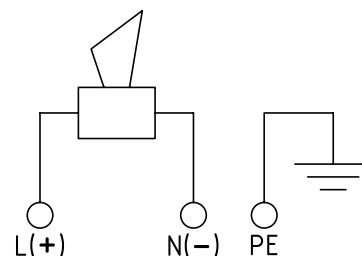
ГАБАРИТНЫЕ И ПРИСОЕДИНИТЕЛЬНЫЕ РАЗМЕРЫ ПГЗ-СИРЕНА1-114



*Размер для справок

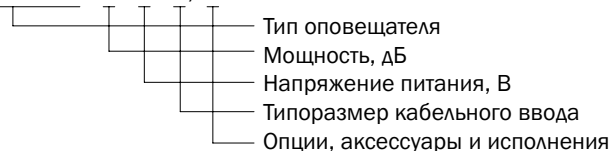
МОНТАЖНАЯ СХЕМА

Тип	Количество звуков	Напряжение, В	Ток, А	Частота, Гц	Громкость, дБ	Масса, кг
ПГЗ-СИРЕНА1-109-12 DC	1	~12	15	1150	109	2.3
ПГЗ-СИРЕНА1-109-24 DC	1	~24	8,5	1250	109	2.3
ПГЗ-СИРЕНА1-109-115 AC	1	~115	2	1300	109	2.3
ПГЗ-СИРЕНА1-109-230 AC	1	~220	1	1310	109	2.3
ПГЗ-СИРЕНА1-114-12 DC	1	~12	12	650	114	2.5
ПГЗ-СИРЕНА1-114-24 DC	1	~24	6,3	650	114	2.5
ПГЗ-СИРЕНА1-114-115 AC	1	~115	2	650	114	2.5
ПГЗ-СИРЕНА1-114-230 AC	1	~220	1	650	114	2.5



ФОРМИРОВАНИЕ МАРКИРОВКИ

ПГЗ-СИРЕНА-1 - X - X - X / X - ТУ 27.90.20-038-72453807-2017



Пример заказа:

ПГЗ-СИРЕНА1-114-230АС-КНВТВ2-ТУ 27.90.20-038-72453807-2017

Элементы управления и индикации	СМ. СТР. 504
Рекомендуемые кабельные вводы КНВ, КОВ, КНВТН, КНВТВ, КНВМ, КНВЗ	СМ. СТР. 520
Таблицы соответствия наименований	СМ. СТР. 601



МАРКИРОВКА

- 1Ex db e mb IIC T6...T5 Gb
- 1Ex db [ib] IIC T6...T5 Gb
- Ex tb IIIC T85°C...T100°C Db

МАРКИРОВКА РУДНИЧНОГО ОБОРУДОВАНИЯ

RH1, RH2

СЕРТИФИКАТЫ И РАЗРЕШЕНИЯ

EAЭС RU C-RU.HA67.B.00159/20
 TC RU C-RU.AA87.B.00843
 РОСС RU C-RU.EX01.B.00015/20
 EAЭС RU C-RU.AБ53.B.00229/20
 ГОСТ Р ИСО 9001-2015 (ISO 9001:2015)
 IECEx CCVE 19.0005X
 EESF 19 ATEX 035X
 EAЭС RU C-RU.ПБ74.B.00150/20
 C-RU.AБ03.B.00098
 KZ39VEN00005608
 KZ42VEN00005748

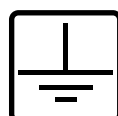
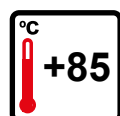
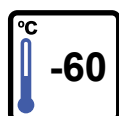
НОРМЫ

ТУ 27.90.20-038-72453807-2017

ТЕХНИЧЕСКИЕ ХАРАКТЕРИСТИКИ

Установка	Изделия в зависимости от выбранного исполнения и маркировки взрывозащиты могут быть установлены в зонах 1, 2, 21, 22 и обеспечивать взрывозащиту во взрывоопасных смесях категорий II, III группы IIA, IIB, IIC, IIIA, IIIB, IIIC
Материал	Коррозионностойкий модифицированный алюминий-кремниевый сплав, устойчивый к солевому туману, парам сероводорода и соляной кислоты, солевым и кислым рудничным водам и другим химическим веществам, фрикционно искробезопасный
Температура окружающей среды, °C	-60...+60 (T6/T85°C) -60...+85 (T5/T100°C) -60...+85 (для рудничного нормального и общепромышленного исполнений)
Защита от факторов внешней среды	IP66, IK08
Номинальное напряжение, В	≈12/24 или ~230
Потребляемый ток, А	0,15 (для ≈12 В); 0,08 (для ≈24 В); 0,03 (для ~230 В)
Максимальный уровень звукового давления, дБ	106, 102 (для рудничного исполнения)
Масса, кг	2,5
Резьба на присоединительных отверстиях	Метрическая M25x1,5 ГОСТ 24705-2004
Климатическое исполнение	У1...5.1 (N1...5.1), ХЛ1...5.1, УХЛ1...5.1 (NF1...5.1), ТВ1...5.1 (ТН1...5.1), Т1...5.1 (Т1...5.1), ТС1...5.1 (ТА1...5.1), О1...5 (U1...5), ОМ1...5 (MU1...5), В1...5 (W1...5)

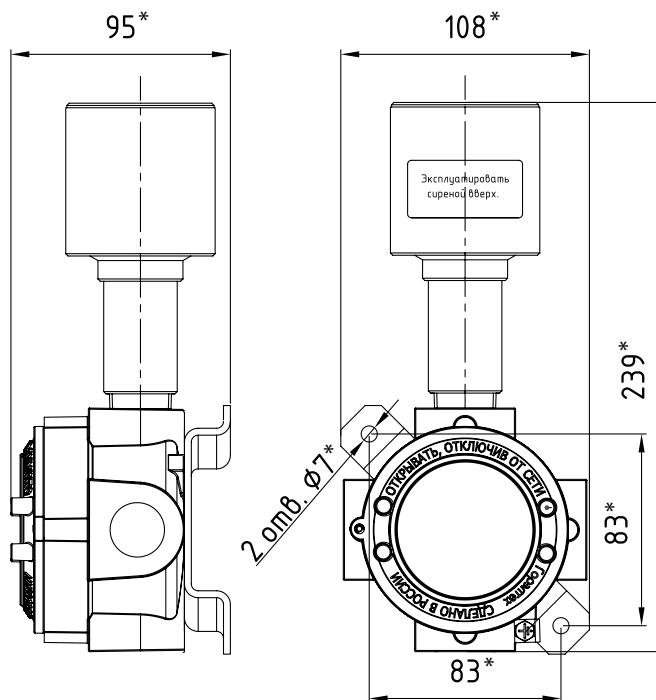
Посты звуковой сигнализации



ОПЦИИ, АКСЕССУАРЫ И ИСПОЛНЕНИЯ

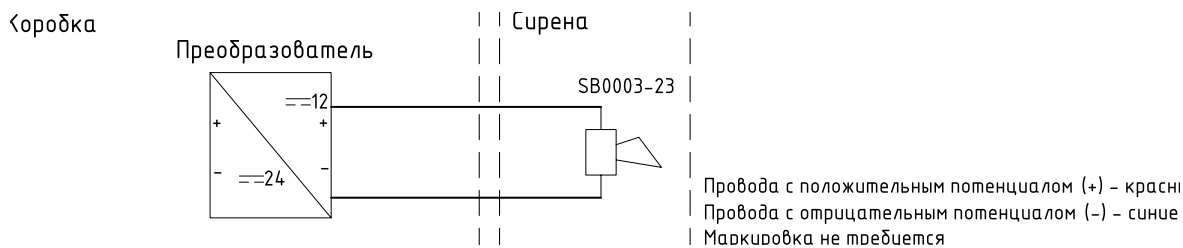
НАИМЕНОВАНИЕ	МАРКИРОВКА
Антиконденсатное покрытие	/АП
Соответствие требованиям пожарной безопасности	/ПОЖАР
Цепочка для крышки из нержавеющей стали	/ЦЕПОЧКА
Окрашивание внешней поверхности в цвет по требованию заказчика	/RAL (код)
Морское исполнение	/МОРЕ
Невзрывозащищенное исполнение	/ПРОМ
Сейсмостойкое исполнение	/МШК-64

ГАБАРИТНЫЕ И ПРИСОЕДИНИТЕЛЬНЫЕ РАЗМЕРЫ

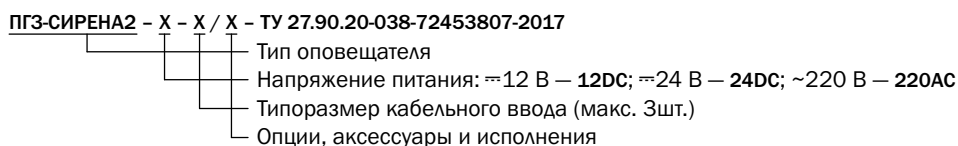


*Размер для справок

МОНТАЖНАЯ СХЕМА



ФОРМИРОВАНИЕ МАРКИРОВКИ



Пример заказа: ПГЗ-СИРЕНА2-220АС-КНВ1Н-ТУ 27.90.20-038-72453807-2017

Элементы управления и индикации	СМ. СТР. 504
Рекомендуемые кабельные вводы КНВ, КОВ, КНВТН, КНВТВ, КНВМ, КНВЗ	СМ. СТР. 520

НОВИНКА!



- Звуковой оповещатель разработан для применения в подземных шахтах и выработках
- Максимальный уровень звукового давления 108 дБ.
- Компактные габариты
- Звуковой оповещатель для применения в подземных шахтах и выработках
- Высокая защита от пыли и влаги IP66

МАРКИРОВКА РУДНИЧНОГО ОБОРУДОВАНИЯ

- РВ Ex db e mb I Mb
- РП Ex db e mb I Mc

СЕРТИФИКАТЫ И РАЗРЕШЕНИЯ

EAЭС RU C-RU.AБ53.B.00229/20
 EAЭС RU C-RU.HA67.B.00159/20
 EAЭС RU C-RU.ПБ74.B.00150/20
 RU.OC BCCT 0123-12.2020

НОРМЫ

ТУ 27.90.20-038-72453807-2017

ТЕХНИЧЕСКИЕ ХАРАКТЕРИСТИКИ

Установка	Изделия в зависимости от выбранного исполнения и маркировки взрывозащиты обеспечивают взрывозащиту во взрывоопасных смесях категорий I группы РВ, РП
Материал	Сталь конструкционная малоуглеродистая ГОСТ 380-2005
Температура окружающей среды, °С	-60...+85
Защита от факторов внешней среды	IP66
Номинальное напряжение, В	≈12/24 или ~230
Потребляемый ток, А	0,15
Максимальный уровень звукового давления, дБ	108
Масса, кг	2,9
Резьба на присоединительных отверстиях	4 отверстия. Метрическая M25x1,5 ГОСТ 24705-2004
Климатическое исполнение	УХЛ1

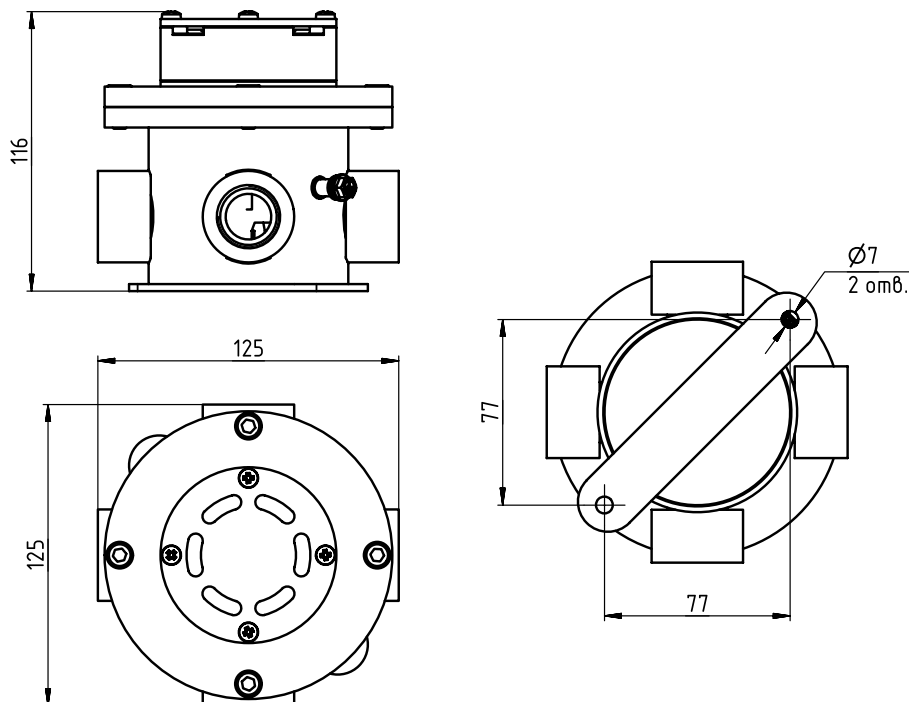
Посты звуковой сигнализации



ОПЦИИ, АКСЕССУАРЫ И ИСПОЛНЕНИЯ

НАИМЕНОВАНИЕ	МАРКИРОВКА
Общепромышленное (невзрывозащищенное) исполнение	/ПРОМ
Окрашивание в цвет по требованию заказчика, XXX-код по шкале RAL	/RALXXX
Сейсмостойкое исполнение	/МШК-64
Антиконденсатное покрытие	/АП
Соответствие требованиям пожарной безопасности	/ПОЖАР
Шильд с надписью заказчика	/«НАДПИСЬ»

ГАБАРИТНЫЕ И ПРИСОЕДИНИТЕЛЬНЫЕ РАЗМЕРЫ



*Размер для справок

ФОРМИРОВАНИЕ МАРКИРОВКИ

ПГЗ-СИРЕНА2-МТ - X - X / X - ТУ 27.90.20-038-72453807-2017

- Тип оповещателя
- Напряжение питания: $\approx 12\text{ В} - 12\text{ DC}$; $\approx 24\text{ В} - 24\text{ DC}$; $\sim 220\text{ В} - 220\text{ AC}$
- Типоразмер кабельного ввода (макс. 3шт.)
- Опции, аксессуары и исполнения

Пример заказа: ПГЗ-СИРЕНА2-МТ-220АС-КНВ1Н-ТУ 27.90.20-038-72453807-2017

Элементы управления и индикации	СМ. СТР. 504
Рекомендуемые кабельные вводы КНВ, КОВ, КНВТН, КНВТВ, КНВМ, КНВЗ	СМ. СТР. 520



МАРКИРОВКА

1Ex db IIC T6...T5 Gb

Ex tb IIIC T85°C...T100°C Db

МАРКИРОВКА РУДНИЧНОГО ОБОРУДОВАНИЯ

RH1, RH2

СЕРТИФИКАТЫ И РАЗРЕШЕНИЯ

EAЭС RU C-RU.HA67.B.00159/20

РОСС RU C-RU.EX01.B.00015/20

EAЭС RU C-RU.AB53.B.00229/20

ГОСТ Р ИСО 9001-2015 (ISO 9001:2015)

EAЭС RU C-RU.ПБ74.B.00150/20

C-RU.AB03.B.00224

KZ39VEN00005608

НОРМЫ

ТУ 27.90.20-038-72453807-2017

- Сирена с возможностью удаленного выбора звучания.
- 4 режима тональности: прерывистый, двухтональный, плавно нарастающий, постоянный.
- Платы управления для входящего напряжения 12 В и 24 В (По запросу возможна разработка плат управления и для других напряжений).

ТЕХНИЧЕСКИЕ ХАРАКТЕРИСТИКИ

Установка

Изделия в зависимости от выбранного исполнения и маркировки взрывозащиты могут быть установлены в зонах 1, 2, 21, 22 и обеспечивать взрывозащиту во взрывоопасных смесях категорий II, III группы IIA, IIB, IIC, IIIA, IIIB, IIIC

Материал

Коррозионностойкий модифицированный алюминий-кремниевый сплав, устойчивый к солевому туману, парам сероводорода и соляной кислоты, солевым и кислым рудничным водам и другим химическим веществам, фрикционно искробезопасный

Покрытие

Антистатическое полимерно-эпоксидное окрашивание, фрикционно искробезопасное, устойчивое к рабочим средам и ионизирующему излучению. Цвет RAL 3001 по умолчанию (возможно окрашивание в другой цвет, по требованию заказчика).

Температура окружающей среды, °С

-60...+40 (Т6/Т85°С)

-60...+60 (Т5/Т100°С)

-60...+60 (для рудничного нормального и общепромышленного исполнений)

Защита от факторов внешней среды

IP66, IK08

Напряжение питания, В

⇒8-14-26

Уровень звукового давления, дБ

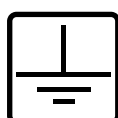
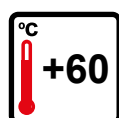
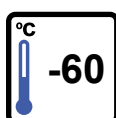
109

Масса, кг

1,5

Климатическое исполнение

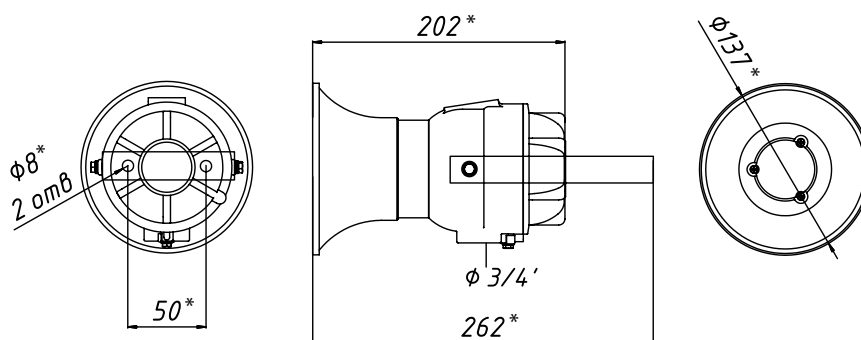
У1...5.1 (N1...5.1), ХЛ1...5.1, УХЛ1...5.1 (NF1...5.1), ТВ1...5.1 (ТН1...5.1), Т1...5.1 (Т1...5.1), ТС1...5.1 (ТА1...5.1), О1...5 (U1...5), ОМ1...5 (MU1...5), В1...5 (W1...5)



ОПЦИИ, АКСЕССУАРЫ И ИСПОЛНЕНИЯ

НАИМЕНОВАНИЕ	МАРКИРОВКА
Скоба крепления	/СКОБА
Окрашивание внешней поверхности в цвет по требованию заказчика	/ RAL код
Морское исполнение	/МОРЕ
Соответствие требованиям пожарной безопасности	/ПОЖАР
Невзрывозащищенное исполнение	/ПРОМ
Сейсмостойкое исполнение	/МШК-64

КОНСТРУКТИВНЫЕ ПАРАМЕТРЫ

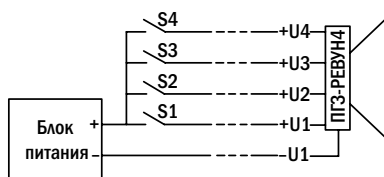


*Размер для справок

Тип	Напряжение, В	Ток, А	Громкость, дБ	Масса, кг	Сечение подключаемых проводов
ПГЗ-РЕВУН4-12DC	8-14	0,45	109	1,5	0,5-2,5 мм ²
ПГЗ-РЕВУН4-24DC	14-26				

№ Клеммы	Приоритет	Тип звукового сигнала
U1	1 (высокий приоритет)	Плавно нарастающий
U2	2	Прерывистый
U3	3	Двухтональный
U4	4 (низкий приоритет)	Непрерывный

СХЕМА ПОДКЛЮЧЕНИЯ



ФОРМИРОВАНИЕ МАРКИРОВКИ

ПГЗ-РЕВУН4 - X - X / X - ТУ 27.90.20-038-72453807-2017

- Тип оповещателя
- Напряжение питания: 8...14 В - 12DC; 14... 26 В - 24DC
- Типоразмер кабельного ввода
- Опции, аксессуары и исполнения

Пример заказа: ПГЗ-РЕВУН4-12DC-КНВТВ2Н - ТУ 27.90.20-038-72453807-2017

Элементы управления и индикации	СМ. СТР. 504
Рекомендуемые кабельные вводы КНВ, КОВ, КНВТН, КНВТВ, КНВМ, КНВЗ	СМ. СТР. 520



МАРКИРОВКА

Ex 1Ex db IIC T6...T5 Gb

Ex Ex tb IIIC T85°C...T100°C Db

МАРКИРОВКА РУДНИЧНОГО ОБОРУДОВАНИЯ

RH1, RH2

СЕРТИФИКАТЫ И РАЗРЕШЕНИЯ

EAЭС RU C-RU.HA67.B.00159/20

РОСС RU C-RU.EX01.B.00015/20

EAЭС RU C-RU.AБ53.B.00229/20

ГОСТ Р ИСО 9001-2015 (ISO 9001:2015)

EAЭС RU C-RU.ПБ74.B.00150/20

C-RU.AБ03.B.00224

KZ39VEN00005608

НОРМЫ

TU 27.90.20-038-72453807-2017

- Непрерывная круглосуточная работа в дежурном режиме (обеспечение возможности выдачи 32 видов звуковых сигналов).
- Выбор тональности звучания сирены производится с помощью внутреннего переключателя DIP.
- Максимальное значение уровня звукового давления составляет 112 дБ.

ТЕХНИЧЕСКИЕ ХАРАКТЕРИСТИКИ

Установка

Изделия в зависимости от выбранного исполнения и маркировки взрывозащиты могут быть установлены в зонах 1, 2, 21, 22 и обеспечивать взрывозащиту во взрывоопасных смесях категорий II, III группы IIA, IIB, IIC, IIIA, IIIB, IIIC

Материал

Коррозионностойкий модифицированный алюминий-кремниевый сплав, устойчивый к солевому туману, парам сероводорода и соляной кислоты, солевым и кислым рудничным водам и другим химическим веществам, фрикционно искробезопасный

Покрытие

Антистатическое полимерно-эпоксидное окрашивание, фрикционно искробезопасное, устойчивое к рабочим средам и ионизирующему излучению. Цвет RAL 7035 (по требованию RAL 3001).

Температура окружающей среды, °C

-60...+40 (T6/T85°C)

-60...+60 (T5/T100°C)

-60...+60 (для рудничного нормального и общепромышленного исполнений)

Защита от факторов внешней среды

IP66, IK08

Напряжение питания, В

~48; ~115; ~230; =12-24

Уровень звукового давления, дБ

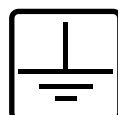
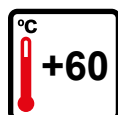
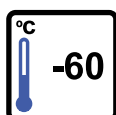
109/114

Климатическое исполнение

У1...5.1 (N1...5.1), ХЛ1...5.1, УХЛ1...5.1 (NF1...5.1), ТВ1...5.1 (ТН1...5.1), Т1...5.1 (Т1...5.1), ТС1...5.1 (ТА1...5.1), О1...5 (U1...5), ОМ1...5 (MU1...5), В1...5 (W1...5)

ОПЦИИ, АКСЕССУАРЫ И ИСПОЛНЕНИЯ

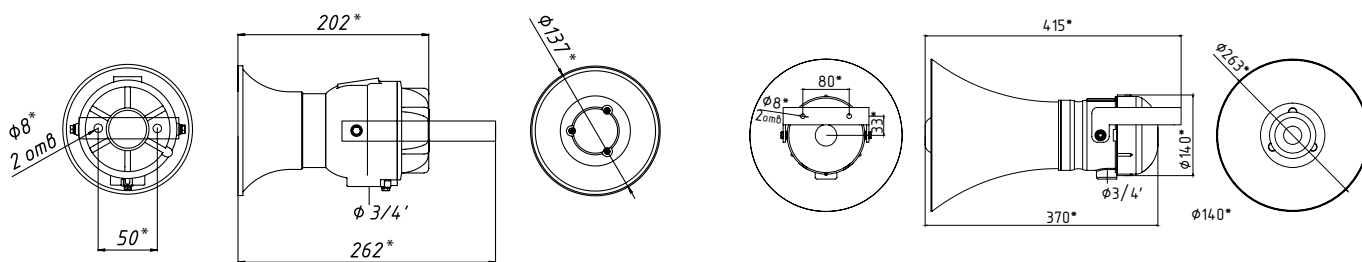
НАИМЕНОВАНИЕ	МАРКИРОВКА
Скоба крепления	/СКОБА
Окрашивание внешней поверхности в цвет по требованию заказчика	/RAL (код)
Морское исполнение	/МОРЕ
Соответствие требованиям пожарной безопасности	/ПОЖАР
Невзрывозащищенное исполнение	/ПРОМ
Сейсмостойкое исполнение	/МШК-64



ГАБАРИТНЫЕ И ПРИСОЕДИНИТЕЛЬНЫЕ РАЗМЕРЫ

ПГЗ-РЕВУН32-102, ПГЗ-РЕВУН32-106

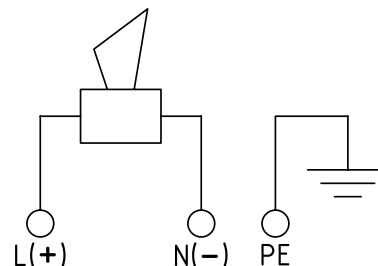
ПГЗ-РЕВУН32-112



*Размер для справок

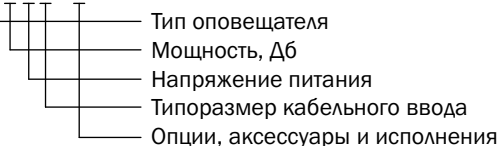
Тип	Количество звуков	Напряжение, В	Ток, А	Частота, Гц	Громкость, дБ	Масса, кг
ПГЗ-РЕВУН32-102-12DC	32	~12-24	0,16	440-1600	102	1.5
ПГЗ-РЕВУН32-106-48АС	32	~48	0,07	440-1600	106	1.5
ПГЗ-РЕВУН32-106-115АС	32	~115	0,07	440-1600	106	1.5
ПГЗ-РЕВУН32-106-230АС	32	~230	0,07	440-1600	106	1.5
ПГЗ-РЕВУН32-112-12DC	32	~12-24	0,2-0,8	440-1600	112	3.7
ПГЗ-РЕВУН32-112-48АС	32	~48	0,07	440-1600	112	3.7
ПГЗ-РЕВУН32-112-115АС	32	~115	0,07	440-1600	112	3.7
ПГЗ-РЕВУН32-112-230АС	32	~230	0,7	440-1600	112	3.7

СХЕМА ПОДКЛЮЧЕНИЯ



ФОРМИРОВАНИЕ МАРКИРОВКИ

ПГЗ-РЕВУН32-Х Х Х / Х - ТУ 27.90.20-038-72453807-2017



Пример заказа:

ПГЗ-РЕВУН32-112-230АС-КНВТВ2Н-ТУ 27.90.20-038-72453807-2017

Номер сигнала	Положение DIP переключателя	Тип звукового сигнала
1	00000	Переменный сигнал 554 Гц 0.1 с/440 Гц, 0.4 с- сигнал эвакуации Франции
2	10000	650 Гц-1600 Гц- HELP, переменный быстрый двухтональный сигнал
3	01000	650 Гц-1600 Гц- WAIL, переменный медленный двухтональный сигнал
4	11000	Переменный сигнал 554 Гц- 1 с ВКЛ- 1 с ВЫКЛ
5	00100	Непрерывный сигнал 554 Гц
6	10100	1000 Гц - Непрерывный сигнал, сигнал утечки токсичного газа
7	01100	1000 Гц - 1с ВКЛ, 1 с ВЫКЛ, прерывистый сигнал, общее оповещение
8	11100	800 Гц- 1000 Гц- 0.25 с прерывистый сигнал, ISO 8201 международный сигнал эвакуации
9	00010	1200 Гц- 500 Гц, 1 с, эвакуационный сигнал Германии
10	10010	500 Гц- 1200 Гц, 3.5 с, 0.5с ВЫКЛ (NEN 2575:200) прерывистый нарастающий
11	01010	800 Гц- 1000 Гц, 0.5 с переменный двухтональный, пожарная сигнализация
12	11010	1000 Гц- 2000 Гц, 0.5 с переменная, тревога Сингапур
13	00110	1000 Гц, 1 с ВКЛ - 1 с ВЫКЛ 7раз, затем ВКЛ на 7 с, ВЫКЛ 7 с, аварийная сигнализация

Номер сигнала	Положение DIP переключателя	Тип звукового сигнала
14	10110	422 Гц к 775 Гц, 0.85 с (3 раза) 1 с ВЫКЛ повтор NFPA сигнал
15	01110	970 Гц, 1 с ВЫКЛ 1 с ВКЛ импульсный (Apollo Fire System Alert Tone)
16	11110	970 Гц, 0.5 с- 630 Гц, 0.5 с переменный (Apollo Fire System Evacuation Tone)
17	00001	500 Гц- 1200 Гц, 3.75 с - 0.5 с ВЫКЛ
18	10001	420 Гц 0.625 с ВКЛ- 0.625 с ВЫКЛ (Австралия AS 1670 Alert Tone)
19	01001	500 Гц- 1200 Гц, 3.75 с- 0.25 с ВЫКЛ (Австралия AS 1670 Evacuation Tone)
20	11001	340 Гц непрерывный
21	00101	400 Гц непрерывный
22	10101	660 Гц непрерывный
23	01101	750 Гц непрерывный
24	11101	840 Гц непрерывный
25	00011	1200 Гц непрерывный
26	10011	1480 Гц непрерывный
27	01011	770 Гц, 1 с- 1 с ВЫКЛ прерывистый сигнал
28	11011	550 Гц, 0.33 с- 1000 Гц, 0.7 с
29	00111	Прерывистый сигнал
30	10111	970 Гц, 0.5 с ВКЛ- 0.5 с ВЫКЛ (3 раза), 1.5 с тишины, затем повторяется (ISO 8201)
31	01111	440 Гц, непрерывный
32	11111	700 Гц, непрерывный

Элементы управления и индикации	СМ. СТР. 504
Рекомендуемые кабельные вводы КНВ, КОВ, КНВТН, КНВТВ, КНВМ, КНВЗ	СМ. СТР. 520
Таблицы соответствия наименований	СМ. СТР. 601



МАРКИРОВКА

1Ex e mb IIC T6...T5 Gb

Ex tb IIIC T85°C...T100°C Db

МАРКИРОВКА РУДНИЧНОГО ОБОРУДОВАНИЯ

RN1, RN2

СЕРТИФИКАТЫ И РАЗРЕШЕНИЯ

EAЭС RU C-RU.НА67.В.00159/20

РОСС RU C-RU.EX01.В.00015/20

EAЭС RU C-RU.АБ53.В.00229/20

EAЭС RU C-RU.ПБ74.В.00150/20

ГОСТ Р ИСО 9001-2015 (ISO 9001:2015)

IECEx CCVE 19.0002X

EESF 19 ATEX 053X

KZ39VEN00005608

НОРМЫ

ТУ 27.90.20-038-72453807-2017

ТЕХНИЧЕСКИЕ ХАРАКТЕРИСТИКИ

Установка

Изделия в зависимости от выбранного исполнения и маркировки взрывозащиты могут быть установлены в зонах 1, 2 и обеспечивать взрывозащиту во взрывоопасных смесях категорий II, III группы IIA, IIB, IIC, IIIA, IIIB, IIIC

Материал

Коррозионностойкий модифицированный алюминий-кремниевый сплав, устойчивый к солевому туману, парам сероводорода и соляной кислоты, соевым и кислым рудничным водам и другим химическим веществам, фрикционно искробезопасный

Покрытие

Полиэстер, армированный стекловолокном, химически стойкий по отношению к рабочим средам и устойчивый к УФ излучению
Нержавеющая сталь марки 08X18H10 по ГОСТ 5632-2014 (AISI 304), устойчивая к высоким температурам и коррозии

Температура окружающей среды, °C

-60...+40 (T6/T85°C)

-60...+60 (T5/T100°C)

-60...+60 (для рудничного нормального и общепромышленного исполнений)

Защита от факторов внешней среды

IP66, IK08

Номинальное напряжение

≈12/24 или ~230

Потребляемый ток, А

0,15 (для ≈12 В); 0,08 (для ≈24 В); 0,03 (для ~220 В)

Максимальный уровень звукового давления, дБ

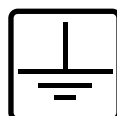
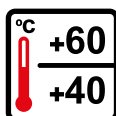
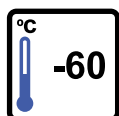
108

Сечение, мм² (жесткая проводка / гибкая проводка)

4/6

Климатическое исполнение

У1...5.1 (N1...5.1), ХЛ1...5.1, УХЛ1...5.1 (NF1...5.1), ТВ1...5.1 (ТН1...5.1), Т1...5.1 (Т1...5.1), ТС1...5.1 (ТА1...5.1), О1...5 (U1...5), ОМ1...5 (MU1...5), В1...5 (W1...5)

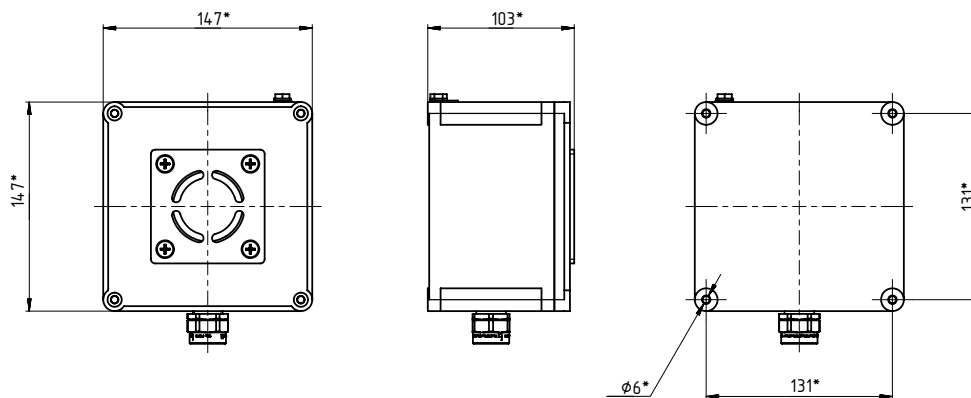


ОПЦИИ, АКСЕССУАРЫ И ИСПОЛНЕНИЯ

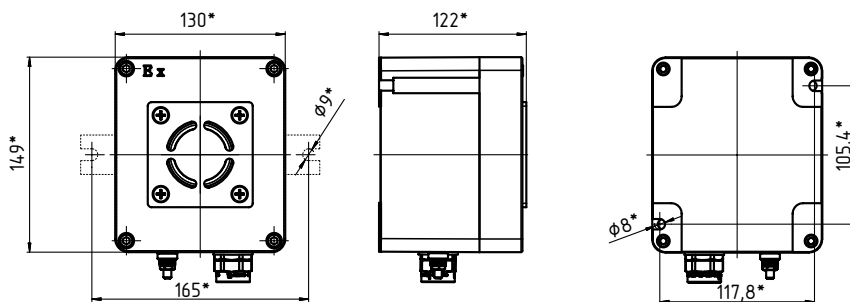
НАИМЕНОВАНИЕ	МАРКИРОВКА
Шильд с надписью заказчика	/НАДПИСЬ «...»
Сейсмостойкое исполнение	/МШК-64
Дренажное устройство для слива конденсата	/ДКУ
Вентиляционное устройство для удаления влаги	/ВКУ
Морское исполнение	/МОРЕ
Невзрывозащищенное исполнение	/ПРОМ

ТИПОВЫЕ ПОСТЫ ЗВУКОВОЙ СИГНАЛИЗАЦИИ

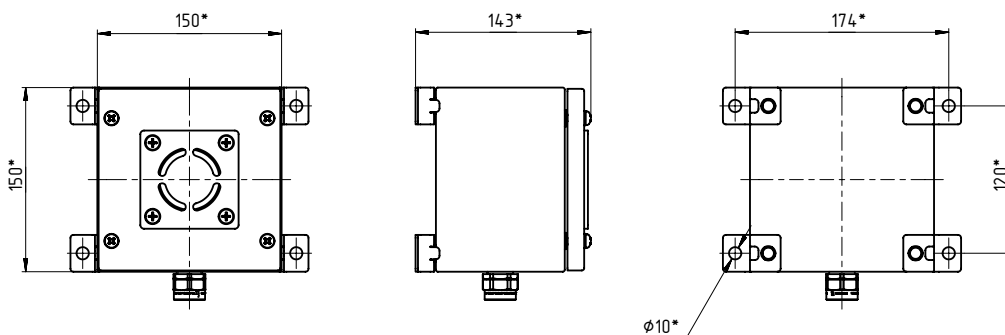
ПГЗ-ПОСТ141410-ПСГЕ01...



ПГЗ-ПОСТ-П141210-ПСГЕ01...

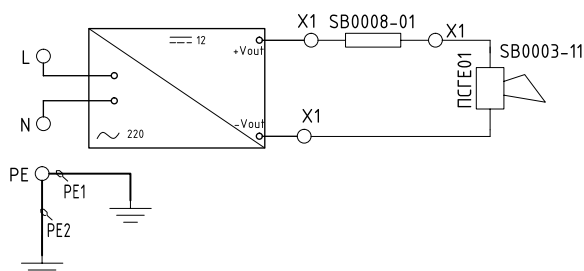


ПГЗ-ПОСТ-Н151512-ПСГЕ01...



*Размер для справок

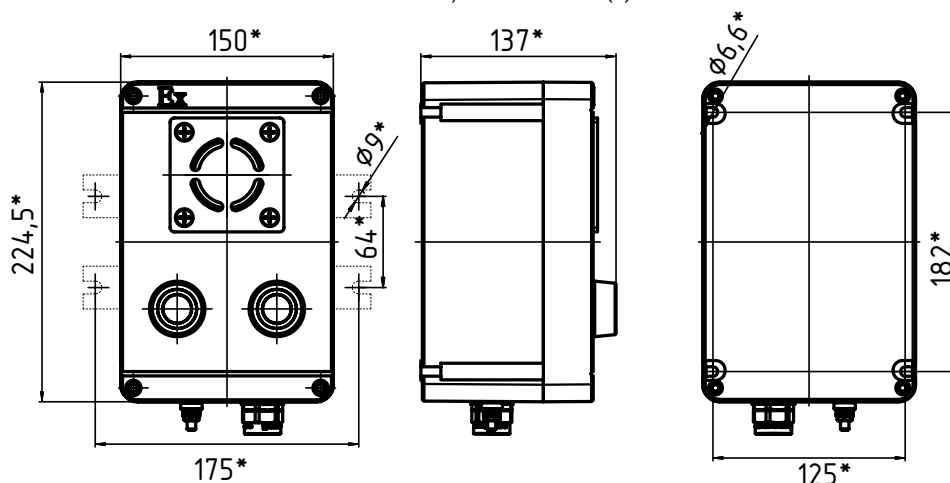
МОНТАЖНАЯ СХЕМА



Маркировка для заказа	Материал корпуса поста	Напряжение питания, В	Масса, кг
ПГЗ-ПОСТ141410-ПСГЕ01/12ДС-КНВ1(Г)-ТУ 27.90.20-038-72453807-2017	Алюминиево-кремниевый сплав	≈12	3
ПГЗ-ПОСТ141410-ПСГЕ01/24ДС-КНВ1(Г)-ТУ 27.90.20-038-72453807-2017	Алюминиево-кремниевый сплав	≈24	3
ПГЗ-ПОСТ141410-ПСГЕ01/220АС-КНВ1(Г)-ТУ 27.90.20-038-72453807-2017	Алюминиево-кремниевый сплав	~230	3
ПГЗ-ПОСТ-П141210-ПСГЕ01/12ДС-КНВ1(Г)-ТУ 27.90.20-038-72453807-2017	Полиэстер	≈12	2,8
ПГЗ-ПОСТ-П141210-ПСГЕ01/24ДС-КНВ1(Г)-ТУ 27.90.20-038-72453807-2017	Полиэстер	≈24	2,8
ПГЗ-ПОСТ-П141210-ПСГЕ01/220АС-КНВ1(Г)-ТУ 27.90.20-038-72453807-2017	Полиэстер	~230	2,8
ПГЗ-ПОСТ-Н151512-ПСГЕ01/12ДС-КНВ1(Г)-ТУ 27.90.20-038-72453807-2017	Нержавеющая сталь	≈12	3,6
ПГЗ-ПОСТ-Н151512-ПСГЕ01/24ДС-КНВ1(Г)-ТУ 27.90.20-038-72453807-2017	Нержавеющая сталь	≈24	3,6
ПГЗ-ПОСТ-Н151512-ПСГЕ01/220АС-КНВ1(Г)-ТУ 27.90.20-038-72453807-2017	Нержавеющая сталь	~230	3,6

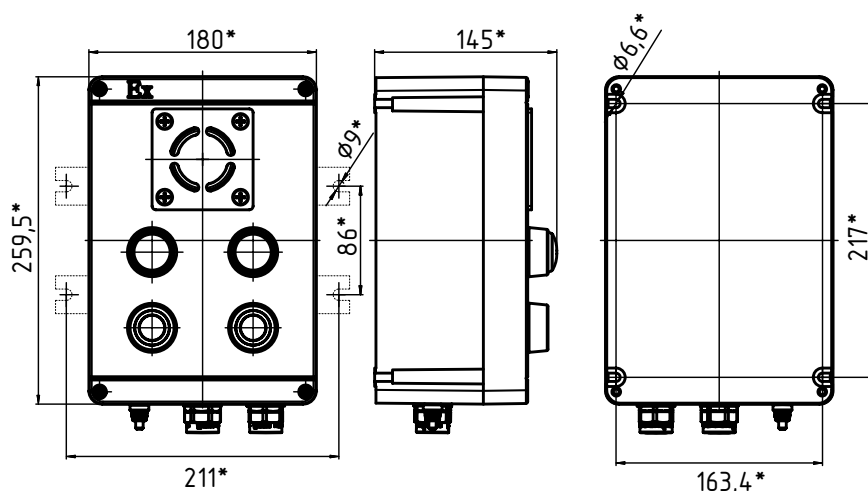
ПРИМЕРЫ ИСПОЛНЕНИЯ ПОСТОВ С ПЬЕЗОСИРЕНОЙ ПСГЕ01

ПКИЕ-П221512-КГЕ01Ч11-КГЕ01К11-ПСГЕ01/220АС-КНВ1Н(Г)-ТУ 27.90.20-038-72453807-2017



Взрывозащищенный пост выполнен на базе корпуса ПКИЕ-П221512 из армированного полиэстера, в котором установлены элементы управления: Кнопка без фиксации черного цвета «КГЕ01Ч11», контакты 1НО+1НЗ; кнопка без фиксации красного цвета «КГЕ01К11», контакты 1НО+1НЗ; взрывозащищенная пьезосирена ПСГЕ01/220АС с блоком питания ~230 В. На стороне «Г» установлен один кабельный ввод КНВ1Н.

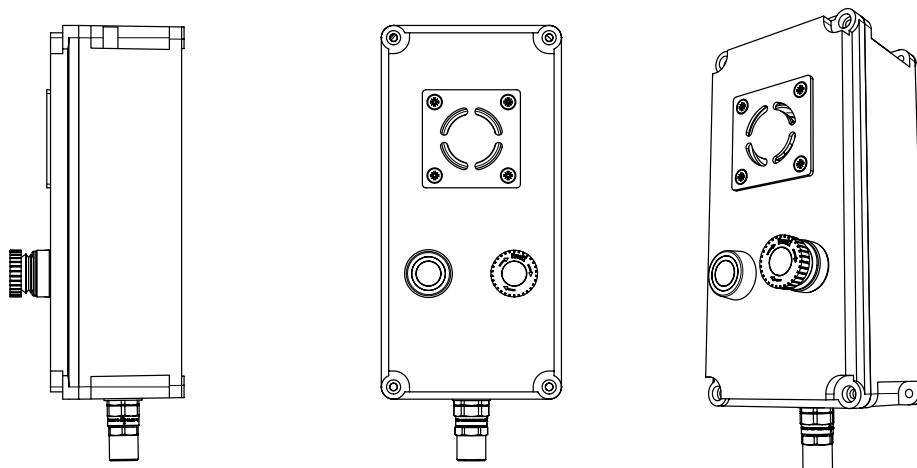
ПКИЕ-П221512-ЛГЕ03К220-ЛГЕ03З220-КГЕ01Ч11-КГЕ01К11-ПСГЕ01/12ДС-КНВ1Н(Г)-ТУ 27.90.20-038-72453807-2017



Взрывозащищенный пост выполнен на базе корпуса ПКИЕ-П261812 из армированного полиэстера, в котором установлены элементы управления: Лампа красного цвета "ЛГЕ03К220", ~230-380 В; лампа зеленого цвета "ЛГЕ03З220", ~230-380 В; кнопка без фиксации черного цвета «КГЕ01Ч11», контакты 1НО+1НЗ; кнопка без фиксации красного цвета «КГЕ01К11», контакты 1НО+1НЗ; взрывозащищенная пьезосирена ПСГЕ01/12ДС с напряжением питания 12 В. На стороне «Г» установлено два кабельных ввода КНВ1Н.

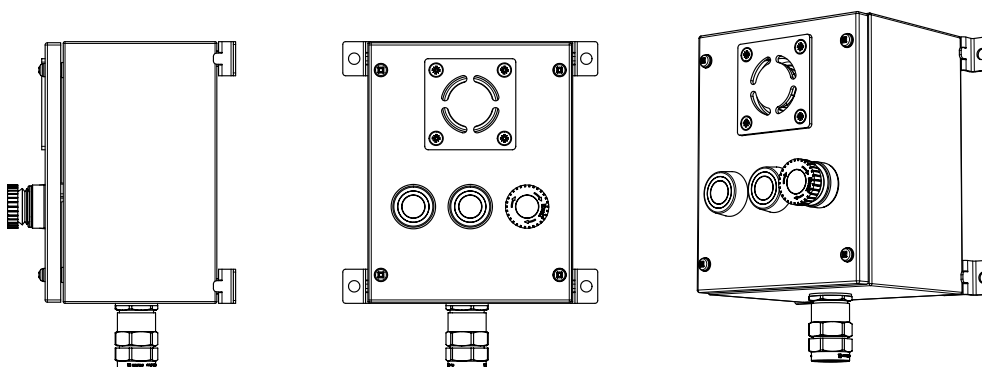
*Размер для справок

ПКИЕ301410-КГЕ01320-КГЕ08К11-ПСГЕ01/220АС-КНВ1Н(Г)-ТУ 27.90.20-038-72453807-2017



Взрывозащищенный пост выполнен на базе корпуса ПКИЕ301410 из алюминийно-кремниевого сплава, в котором установлены элементы управления: Кнопка без фиксации зеленого цвета "КГЕ01320", контакты 2НО; кнопка "Грибок" с фиксацией, отпирание вращением "КГЕ07К11", контакты 1НО+1НЗ; взрывозащищенная пьезосирена ПСГЕ01/220АС с блоком питания ~230 В. На стороне «Г» установлен один кабельный ввод КНВ1Н.

ПКИЕ-Н231815-2КГЕ01420-КГЕ08К11-ПСГЕ01/12ДС-КНВ1Н(Г)-ТУ 27.90.20-038-72453807-2017



Взрывозащищенный пост выполнен на базе корпуса ПКИЕ-Н231815 из нержавеющей стали марки 08Х18Н10 по ГОСТ ГОСТ 5632-2014 (AISI 304), в котором установлены элементы управления: две кнопки без фиксации черного цвета "2КГЕ01420", контакты 2НО; кнопка "Грибок" с фиксацией, отпирание вращением "КГЕ07К11", контакты 2НО; взрывозащищенная пьезосирена ПСГЕ01/12ДС с напряжением питания 12 В. На стороне «Г» установлен один кабельный ввод КНВ1Н.

*Размер для справок

Элементы управления и индикации	СМ. СТР. 504
Рекомендуемые кабельные вводы КНВ, КОВ, КНВТН, КНВТВ, КНВМ, КНВЗ	СМ. СТР. 520
Таблицы соответствия наименований	СМ. СТР. 601



МАРКИРОВКА

Ex 1Ex db IIC T6...T5 Gb

Ex tb IIIC T85°C...T100°C Db

МАРКИРОВКА РУДНИЧНОГО ОБОРУДОВАНИЯ

RH1, RH2

СЕРТИФИКАТЫ И РАЗРЕШЕНИЯ

EAЭС RU C-RU.HA67.B.00159/20

РОСС RU C-RU.EX01.B.00015/20

EAЭС RU C-RU.AB53.B.00229/20

ГОСТ Р ИСО 9001-2015 (ISO 9001:2015)

KZ39VEN00005608

НОРМЫ

ТУ 27.90.20-038-72453807-2017

ТЕХНИЧЕСКИЕ ХАРАКТЕРИСТИКИ

Установка

Изделия в зависимости от выбранного исполнения и маркировки взрывозащиты могут быть установлены в зонах 1, 2, 21, 22 и обеспечивать взрывозащиту во взрывоопасных смесях категорий II, III группы IIA, IIB, IIC, IIIA, IIIB, IIIC

Материал

Легкий алюминиевый сплав

Покрытие

Антистатическое полимерно-эпоксидное окрашивание, фрикционно искробезопасное, устойчивое к рабочим средам и ионизирующему излучению

Температура окружающей среды, °C

-60...+40 (T6/T85°C)

-60...+60 (T5/T100°C)

-60...+60 (для рудничного нормального и общепромышленного исполнений)

Защита от факторов внешней среды

IP66

IK08

Мощность, Вт

5, 15, 25

Уровень звукового давления, дБ/м

110

Масса, кг

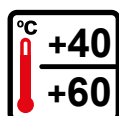
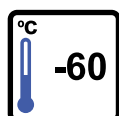
2,8 (исполнение 16 Ом); 3,2 (исполнение 100 В)

Резьба на присоединительном отверстии

Метрическая M25x1,5 ГОСТ 24705-2004

Климатическое исполнение

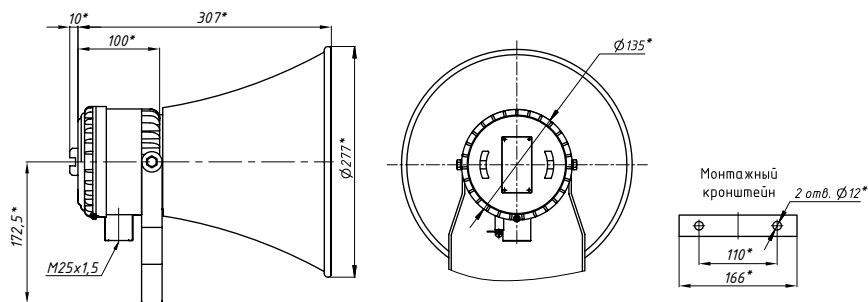
У1...5.1 (N1...5.1), ХЛ1...5.1, УХЛ1...5.1 (NF1...5.1), ТВ1...5.1 (ТН1...5.1), Т1...5.1 (Т1...5.1), ТС1...5.1 (ТА1...5.1), О1...5 (U1...5), ОМ1...5 (MU1...5), В1...5 (W1...5)



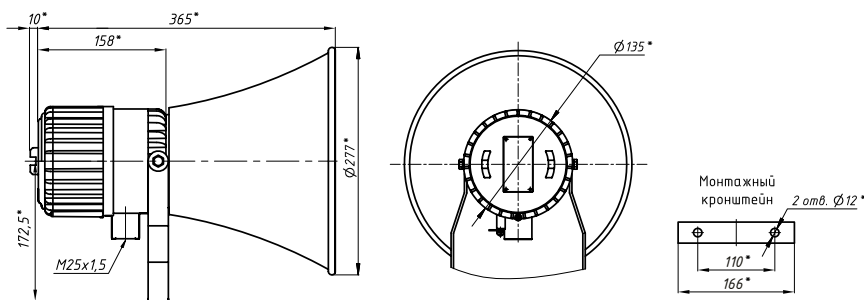
ОПЦИИ, АКСЕССУАРЫ И ИСПОЛНЕНИЯ

НАИМЕНОВАНИЕ	МАРКИРОВКА
Окрашивание внешней поверхности в цвет по требованию заказчика	/RAL (код)
Скоба крепления	/СКОБА
Морское исполнение	/МОРЕ
Блок согласования	/БС
Невзрывозащищенное исполнение	/ПРОМ
Сейсмостойкое исполнение	/МШК-64

ГАБАРИТНЫЕ И ПРИСОЕДИНИТЕЛЬНЫЕ РАЗМЕРЫ ПГЗ-ГРОМ2 С ФИКСИРОВАННЫМ ЗНАЧЕНИЕМ ИМПЕДАНСА 160М

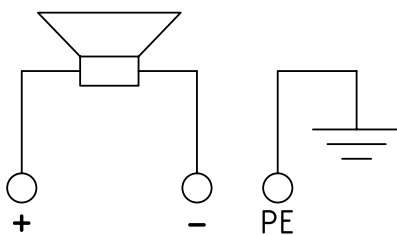


ГАБАРИТНЫЕ И ПРИСОЕДИНИТЕЛЬНЫЕ РАЗМЕРЫ ПГЗ-ГРОМ2 С ФИКСИРОВАННЫМ ЗНАЧЕНИЕМ НАПРЯЖЕНИЯ 100 В



*Размер для справок

МОНТАЖНАЯ СХЕМА



ФОРМИРОВАНИЕ МАРКИРОВКИ

ПГЗ-ГРОМ2 - X - X - X / X - ТУ 27.90.20-038-72453807-2017

- Тип оповещателя
- Мощность, Вт: 5, 15 или 25
- Версия: 16 (16 Ом); 100 (100В)
- Типоразмер кабельного ввода
- Опции, аксессуары и исполнения

Пример заказа: ПГЗ-ГРОМ2-25-100-КНВ2Н-ТУ 27.90.20-038-72453807-2017

Элементы управления и индикации	СМ. СТР. 504
Рекомендуемые кабельные вводы КНВ, КОВ, КНВН, КНВТ, КНВМ, КНВЗ	СМ. СТР. 520



МАРКИРОВКА

- 1Ex db IIC T6...T4 Gb X
- 1Ex db [ia Ga] IIC T6...T4 Gb X
- 1Ex db IIB+H₂ T6...T4 Gb
- 1Ex db [ia Ga] IIB+H₂ T6...T4 Gb
- Ex tb IIIC T85°C ...T135°C Db

МАРКИРОВКА РУДНИЧНОГО ОБОРУДОВАНИЯ
PH1, PH2

СЕРТИФИКАТЫ И РАЗРЕШЕНИЯ

- EAЭС RU C-RU.HA67.B.00159/20
- TC RU C-RU.AA87.B.00843
- POCC RU C-RU.EX01.B.00015/20
- EAЭС RU C-RU.AB53.B.00265/20
- C-RU.AB03.B.00127
- EAЭС RU C-RU.PB74.B.00150/20
- ГОСТ Р ИСО 9001-2015 (ISO 9001:2015)
- ОГН4.RU.1104.B01445
- KZ39VEN00005608

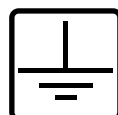
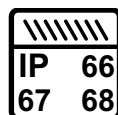
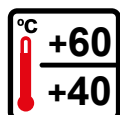
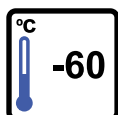
НОРМЫ

ТУ 27.90.20-038-72453807-2017

- Предназначены для отображения информации о состоянии событий или процессов одновременно (до 24)
- Корпус из коррозионностойкого алюминийно-кремниевого сплава, устойчивого к солевому туману и другим химическим веществам, в том числе устойчивый к парам сероводорода и соляной кислоты, к солевым и кислым рудничным водам
 - Табло на светодиодах имеют ресурс наработки на отказ – 50 тысяч часов работы
 - Опция автоматической регулировки яркости
 - Опция управления световыми сигналами по протоколу Profibus-DP Slave
 - Защита от влаги и пыли IP66/IP67/IP68
 - Возможна комплектация табло, кроме стандартных прямоугольных индикаторов, цифровыми (7-ми сегментными) дисплеями до 6-ти разрядов, вертикальными или горизонтальными линейными шкальными индикаторами до 30-ти сегментов, графическими монохромными жидкокристаллическими дисплеями, а также модульным цветным графическим TFT LCD 6,5 монитором с разрешением 640x480 pix.

ТЕХНИЧЕСКИЕ ХАРАКТЕРИСТИКИ

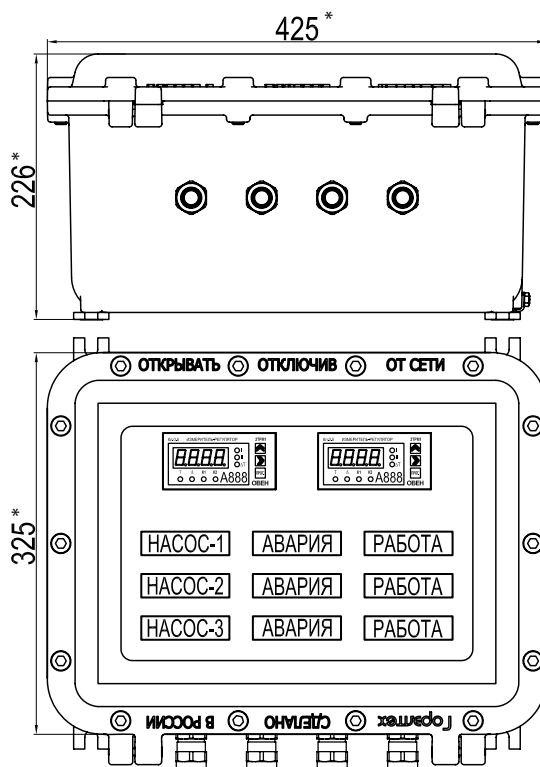
Установка	Изделия в зависимости от выбранного исполнения и маркировки взрывозащиты могут быть установлены в зонах 1, 2, 21, 22 и обеспечивать взрывозащиту во взрывоопасных смесях категорий II, III группы IIA, IIB, IIC, IIIA, IIIB, IIIC
Материал	Коррозионностойкий модифицированный алюминийно-кремниевый сплав, устойчивый к солевому туману, парам сероводорода и соляной кислоты, солевым и кислым рудничным водам и другим химическим веществам, фрикционно искробезопасный
Номинальное напряжение, В	~12/24 ~220 (50/60 Гц)
Защита от факторов внешней среды	IP66/IP67/IP68
Окно	Ударопрочное закаленное стекло
Уплотнение	Силиконовый герметик ПГ-СМАЗКА для IP66, силиконовая резина для IP67, фланцевый герметик ПГ-ФЛАНЕЦ для IP68
Заземление	2 зажима заземления (внутренний и внешний) из нержавеющей стали
Климатическое исполнение	У1...5.1 (N1...5.1), ХЛ1...5.1, УХЛ1...5.1 (NF1...5.1), ТВ1...5.1 (ТН1...5.1), Т1...5.1 (Т1...5.1), ТС1...5.1 (ТА1...5.1), О1...5 (U1...5), ОМ1...5 (MU1...5), В1...5 (W1...5)



ОПЦИИ, АКСЕССУАРЫ И ИСПОЛНЕНИЯ

НАИМЕНОВАНИЕ	МАРКИРОВКА
Напряжение питания	/12DC /24DC /36DC /110AC /220AC
Напряжение питания ламп	/12DC /24DC
Исполнение IP67	/IP67
Степень защиты от внешних воздействий IP68	/IP68
Сейсмостойкое исполнение	/МШК-64
Соответствие требованиям пожарной безопасности	/ПОЖАР
Шильд с надписью заказчика	/НАДПИСЬ «...»
Антиконденсатное покрытие	/АП
Невзрывозащищенное исполнение	/ПРОМ
Дренажное устройство для слива конденсата	/ДКУ
Вентиляционное устройство для удаления влаги	/ВКУ
Устройство объединения экранов кабелей	/ЭКРАН
Электрообогрев	/ОБОГРЕВ
Сигналы управления световыми индикаторами табло по коммуникационному протоколу Profibus-DP Slave	/PROFIBUS
Автоматическая регулировка яркости свечения в зависимости от внешней освещенности	/ДС
Защитный козырек	/КОЗЫРЁК
Окрашивание внешней поверхности в цвет по требованию заказчика	/RAL (код)

ГАБАРИТНЫЕ И ПРИСОЕДИНИТЕЛЬНЫЕ РАЗМЕРЫ



*Размер для справок

Элементы управления и индикации	СМ. СТР. 504
Рекомендуемые кабельные вводы КНВ, КОВ, КНВТН, КНВТВ, КНВМ, КНВЗ	СМ. СТР. 520

- Сниженное электропотребление.
- Возможность работать продолжительное время на внутреннем аварийном источнике питания, устанавливаемом по требованию заказчика.
- Выбор таблички с надписью или пиктограммой по выбору заказчика.



МАРКИРОВКА

- 1Ex db IIC T6...T5 Gb
- 1Ex ia IIC T6...T5 Gb (только для исполнения 12 В, без опции /АКБ)
- Ex ia IIIC T70°C...T100°C Da
- Ex tb IIIC T70°C...T100°C Db

МАРКИРОВКА РУДНИЧНОГО ОБОРУДОВАНИЯ

PH1, PH2

СЕРТИФИКАТЫ И РАЗРЕШЕНИЯ

EAЭС RU C-RU.НА67.В.00159/20
 РОСС RU C-RU.ЕХ01.В.00015/20
 EAЭС RU C-RU.АБ53.В.00265/20
 RU.OC BCST 080-07.2019
 RU.OC BCST 081-07.2019
 EAЭС RU C-RU.ПБ74.В.00150/20
 RU C-RU.ПБ74.В.00061/19
 ГОСТ Р ИСО 9001-2015 (ISO 9001:2015)
 KZ39VEN00005608

НОРМЫ

ТУ 27.90.20-038-72453807-2017

ТЕХНИЧЕСКИЕ ХАРАКТЕРИСТИКИ

Установка

Изделия в зависимости от выбранного исполнения и маркировки взрывозащиты могут быть установлены в зонах 1, 2, 21, 22 и обеспечивать взрывозащиту во взрывоопасных смесях категорий II, III группы IIA, IIB, IIC, IIIA, IIIB, IIIC

Материал

Коррозионностойкий модифицированный алюминий-кремниевый сплав, устойчивый к солевому туману, парам сероводорода и соляной кислоты, соевым и кислым рудничным водам и другим химическим веществам, фрикционно искробезопасный

Покрытие

Антистатическое полимерно-эпоксидное окрашивание, фрикционно-искробезопасное, устойчивое к рабочим средам и ионизирующему излучению. Цвет RAL 7035

Температура окружающей среды, °С

- 60...+60 (Т6/Т85°C)
- 60...+85 (Т5/Т100°C)
- 20...+40/+60 (при наличии опции /АКБ)
- 40...+60 (при наличии опции /АКБ/ОБОГРЕВ, исполнение с электрообогревом)
- 60...+55 (при наличии опции /АКБ/ОБОГРЕВ, исполнение аккумуляторной батареи на базе корпуса ЩОРВА)
- 60...+85 (для исполнения PH2)

Защита от факторов внешней среды

IP66; IK08

Потребляемый ток, мА

0,13 (для \approx 12 В); 0,11 (для \approx 24 В); 0,025 (для \sim 220 В)

Напряжение питания, В

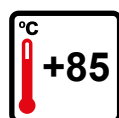
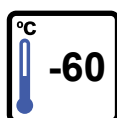
 \approx 12, 24; \sim 220 (50/60 Гц)

Масса, кг

2

Климатическое исполнение

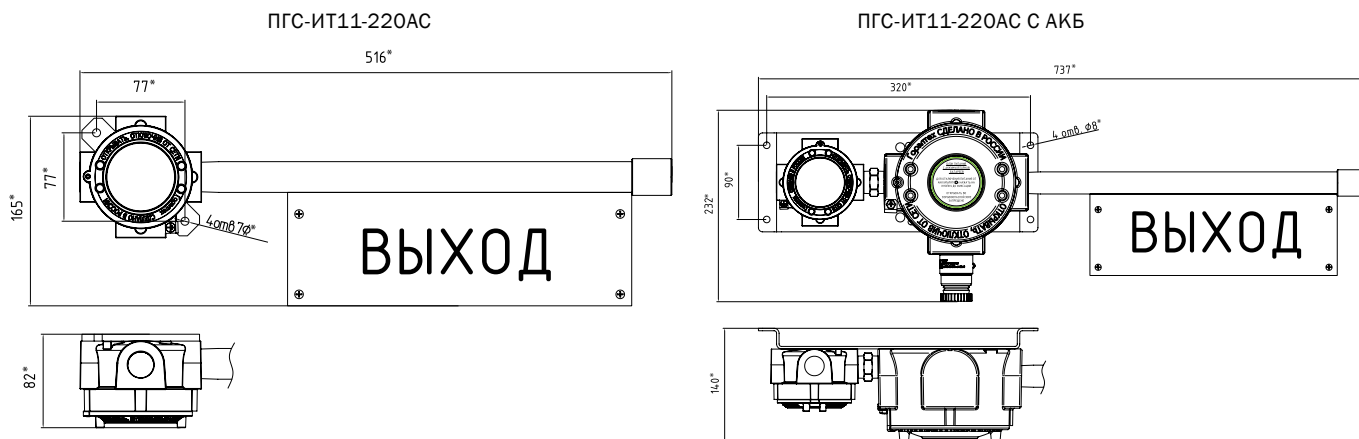
У1...5.1 (N1...5.1), ХЛ1...5.1, УХЛ1...5.1 (NF1...5.1), ТВ1...5.1 (ТН1...5.1), Т1...5.1 (Т1...5.1), ТС1...5.1 (ТА1...5.1), О1...5 (U1...5), ОМ1...5 (MU1...5), В1...5 (W1...5)



ОПЦИИ, АКСЕССУАРЫ И ИСПОЛНЕНИЯ

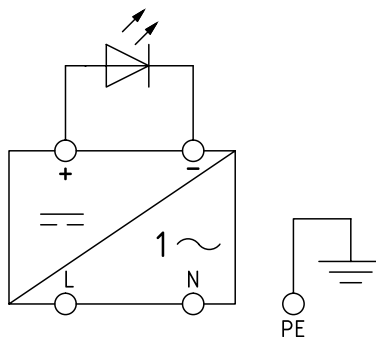
НАИМЕНОВАНИЕ	МАРКИРОВКА
Аккумуляторная батарея	/АКБ
Шильд с надписью заказчика	/НАДПИСЬ «...»
Антиконденсатное покрытие	/АП
Невзрывозащищенное исполнение	/ПРОМ
Цепочка для крышки из нержавеющей стали	/ЦЕПОЧКА
Окрашивание внешней поверхности в цвет по требованию заказчика	/RAL (код)
Соответствие требованиям пожарной безопасности	/ПОЖАР
Сейсмостойкое исполнение	/МШК-64

ГАБАРИТНЫЕ И ПРИСОЕДИНИТЕЛЬНЫЕ РАЗМЕРЫ



*Размер для справок

МОНТАЖНАЯ СХЕМА



ФОРМИРОВАНИЕ МАРКИРОВКИ

ПГС-ИТ11 - X/ X/ X - X/ X - ТУ 27.90.20-038-72453807-2017

- Тип оповещателя
- Напряжение питания: =12 В - **12DC**; =24 В - **24DC**; ~220 В - **220AC**
- Надпись (или код пиктограммы по ГОСТ Р 12.4.026-2001)
- Цвет подсветки: Красный - **К**; Желтый - **Ж**; Зеленый - **З**
- Количество и типоразмер кабельных вводов
- Опции, аксессуары и исполнения

Пример заказа: ПГС-ИТ11-220AC/ВЫХОД/З-КНВ1Н/АКБ-ТУ 27.90.20-038-72453807-2017

Элементы управления и индикации	СМ. СТР. 504
Рекомендуемые кабельные вводы КНВ, КОВ, КНВТН, КНВТВ, КНВМ, КНВЗ	СМ. СТР. 520

- Табло разработано для применения в подземных шахтах и выработках
- Высокая защита от пыли и влаги IP66
- Сталь конструкционная углеродистая ГОСТ 380-2005 покрытая полимерно-эпоксидной краской
- Облегченная конструкция
- Удобство монтажа и эксплуатации



НОВИНКА!

МАРКИРОВКА РУДНИЧНОГО ОБОРУДОВАНИЯ

PB Ex db I Mb
 PO Ex ia I Ma

СЕРТИФИКАТЫ И РАЗРЕШЕНИЯ

EAЭС RU C-RU.AБ53.В.00265/20
 EAЭС RU C-RU.НА67.В.00159/20
 EAЭС RU C-RU.AБ53.В.00265/20
 EAЭС RU C-RU.ПБ74.В.00150/20
 RU.OC BCCT 0123-12.2020

НОРМЫ

ТУ 27.90.20-038-72453807-2017

ТЕХНИЧЕСКИЕ ХАРАКТЕРИСТИКИ

Установка

Изделия в зависимости от выбранного исполнения и маркировки взрывозащиты обеспечивают взрывозащиту во взрывоопасных смесях категорий I группы PB, RP

Материал

Сталь конструкционная малоуглеродистая ГОСТ 380-2005

Покрытие

Полимерно-эпоксидное окрашивание с антистатическим свойством, фрикционно искробезопасное, устойчивое к рабочим средам и ионизирующему излучению. Цвет RAL 7035

Температура окружающей среды, °C

-60...+60

Защита от факторов внешней среды

IP66

Потребляемый ток, мА

0,13 (для ~12 В); 0,11 (для ~24 В); 0,025 (для ~220 В)

Напряжение питания, В

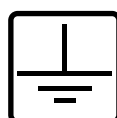
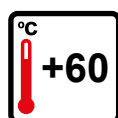
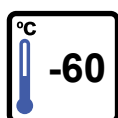
~230/~24

Масса, кг

3,7

Климатическое исполнение

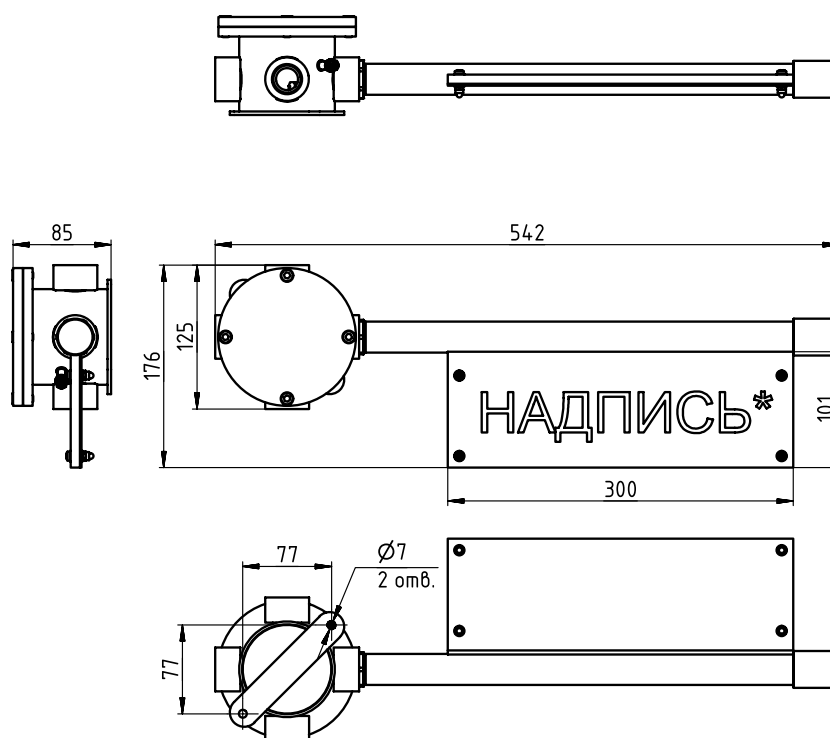
УХЛ1



ОПЦИИ, АКСЕССУАРЫ И ИСПОЛНЕНИЯ

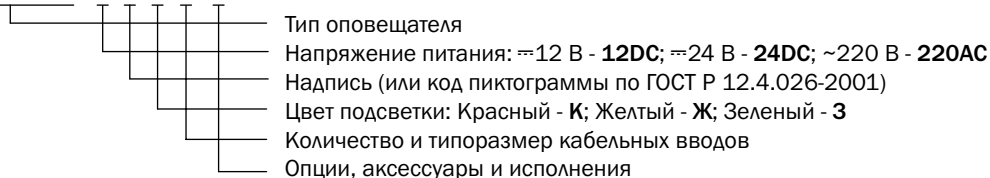
НАИМЕНОВАНИЕ	МАРКИРОВКА
Общепромышленное (невзрывозащищенное) исполнение	/ПРОМ
Антиконденсатное покрытие	/АП
Шильд с надписью заказчика	/НАДПИСЬ «_»
Окрашивание в цвет по требованию заказчика, XXX-код по шкале RAL	/RALXXX
Сейсмостойкое исполнение	/МШК-64
Соответствие требованиям пожарной безопасности	/ПОЖАР
Защитный козырек	/КОЗЫРЁК
Аккумуляторная батарея	/АКБ
Цепочка для крышки из нержавеющей стали	/ЦЕПОЧКА

ГАБАРИТНЫЕ И ПРИСОЕДИНИТЕЛЬНЫЕ РАЗМЕРЫ



ФОРМИРОВАНИЕ МАРКИРОВКИ

ПГС-ИТ11-МТ - X/ X/ X - X / X - ТУ 27.90.20-038-72453807-2017



Пример заказа:

ПГС-ИТ11-МТ-220АС/ВЫХОД/3-КНВ1Н/АКБ-ТУ 27.90.20-038-72453807-2017

Элементы управления и индикации	СМ. СТР. 504
Рекомендуемые кабельные вводы КНВ, КОВ, КНВТН, КНВТВ, КНВМ, КНВЗ	СМ. СТР. 520



МАРКИРОВКА

1Ex db IIC T6 Gb

Ex tb IIIC T80°C Db

МАРКИРОВКА РУДНИЧНОГО ОБОРУДОВАНИЯ

PH1, PH2

СЕРТИФИКАТЫ И РАЗРЕШЕНИЯ

EAЭС RU C-RU.HA67.B.00159/20

РОСС RU C-RU.EX01.B.00015/20

EAЭС RU C-RU.AB53.B.00265/20

ГОСТ Р ИСО 9001-2015 (ISO 9001:2015)

IECEX CCVE 19.0005X

IECEX CCVE 16.0007U

EESF 19 ATEX 035X

EAЭС RU C-RU.ПБ74.B.00150/20

KZ39VEN00005608

НОРМЫ

ТУ 27.90.20-038-72453807-2017

ТЕХНИЧЕСКИЕ ХАРАКТЕРИСТИКИ

Установка

Изделия в зависимости от выбранного исполнения и маркировки взрывозащиты могут быть установлены в зонах 1, 2, 21, 22 и обеспечивать взрывозащиту во взрывоопасных смесях категорий II, III группы IIA, IIB, IIC, IIIA, IIIB, IIIC

Материал

Коррозионностойкий модифицированный алюминивно-кремниевый сплав, устойчивый к солевому туману, парам сероводорода и соляной кислоты, солевым и кислым рудничным водам и другим химическим веществам, фрикционно искробезопасный

Температура окружающей среды, °C

-60...+60

Номинальное напряжение, В

~12/24; ~220 (50/60 Гц)

Потребляемый ток, А

0,28 (для ~12 В)

0,14 (для ~24 В)

0,05 (для ~220 В)

Мощность, Вт

8 (для ~220 В), 7 (для ~12 В)

Масса, кг

9,8

Присоединительные отверстия

Метрическая M25x1,5 ГОСТ 24705-2004

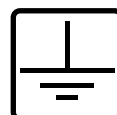
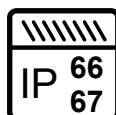
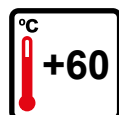
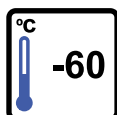
4 x M25x1,5 (3 x M25x1,5 для исполнения с аккумуляторной батареей)

Крепление корпуса

4 внешние монтажные точки

Климатическое исполнение

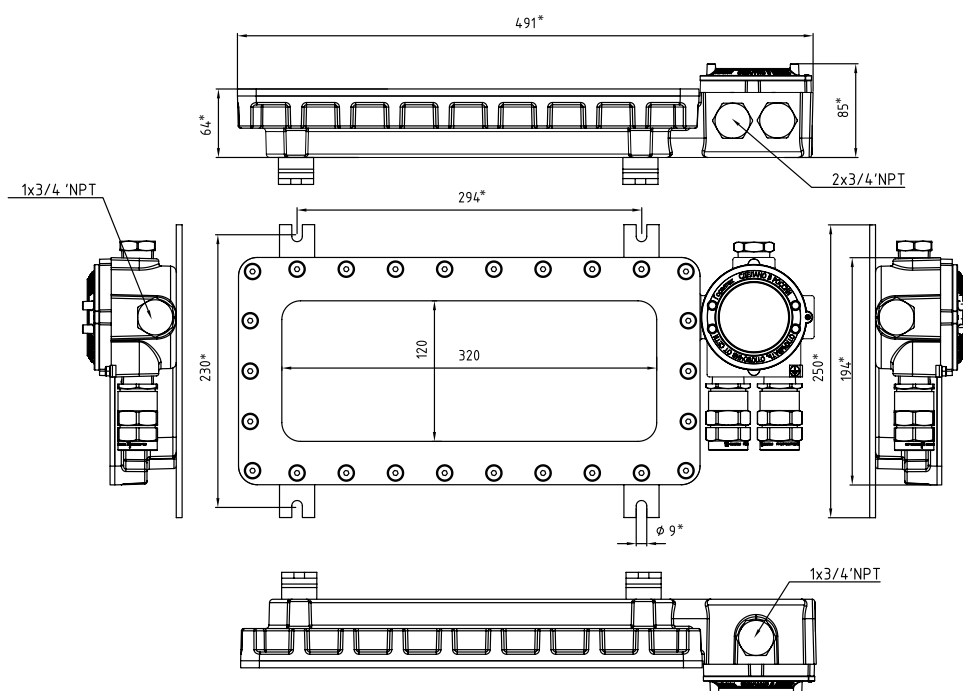
У1...5.1 (N1...5.1), ХЛ1...5.1, УХЛ1...5.1 (NF1...5.1), ТВ1...5.1 (ТН1...5.1), Т1...5.1 (Т1...5.1), ТС1...5.1 (ТА1...5.1), О1...5 (U1...5), ОМ1...5 (MU1...5), В1...5 (W1...5)



ОПЦИИ, АКСЕССУАРЫ И ИСПОЛНЕНИЯ

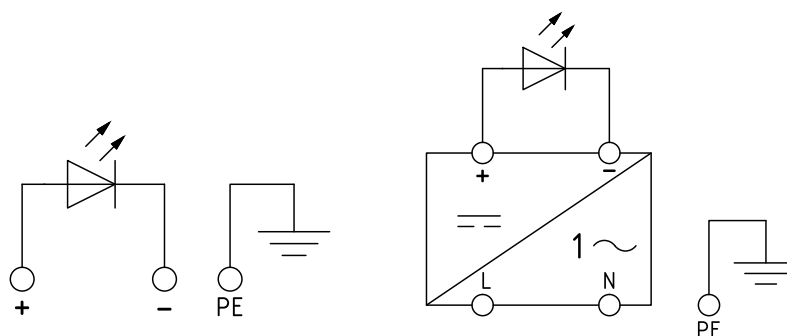
НАИМЕНОВАНИЕ	МАРКИРОВКА
Шильд с надписью заказчика	/НАДПИСЬ «...»
Аккумуляторная батарея	/АКБ
Окрашивание внешней поверхности в цвет по требованию заказчика	/RAL (код)
Защитный козырек	/КОЗЫРЁК
Морское исполнение	/МОРЕ
Невзрывозащищенное исполнение	/ПРОМ
Сейсмостойкое исполнение	/МШК-64
Соответствие требованиям пожарной безопасности	/ПОЖАР

ГАБАРИТНЫЕ И ПРИСОЕДИНИТЕЛЬНЫЕ РАЗМЕРЫ



*Размер для справок

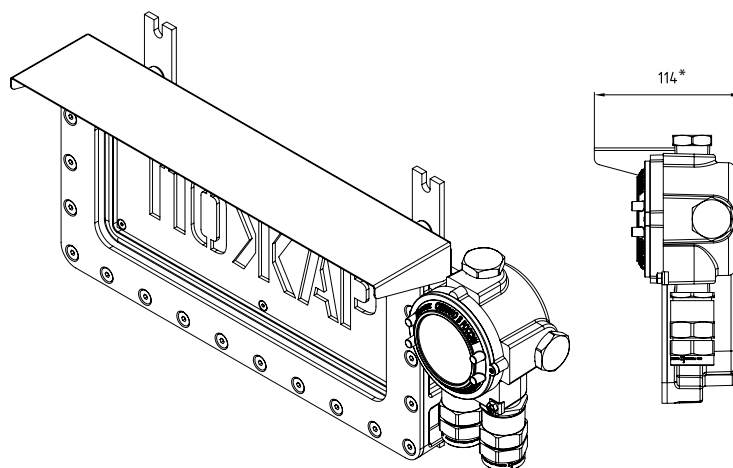
МОНТАЖНАЯ СХЕМА



Типовые надписи

КРАСНЫЕ БУКВЫ, ЧЕРНЫЙ ФОН	БЕЛЫЕ БУКВЫ, КРАСНЫЙ ФОН	БЕЛЫЕ БУКВЫ (СИМВОЛЫ), ЗЕЛЕНый ФОН
<p>ПОЖАР ГАЗ НЕ ВХОДИТЬ ГАЗ УХОДИ! АЭРОЗОЛЬ НЕ ВХОДИТЬ АЭРОЗОЛЬ УХОДИ! ПОРОШОК НЕ ВХОДИТЬ ПОРОШОК УХОДИ! ПЕНА УХОДИ! ПЕНА НЕ ВХОДИТЬ БЕРЕГИСЬ ЭЛЕКТРОПОЕЗДА!</p>	<p>ПОЖАР ГАЗ НЕ ВХОДИТЬ ГАЗ УХОДИ! АЭРОЗОЛЬ НЕ ВХОДИТЬ АЭРОЗОЛЬ УХОДИ! ПОРОШОК НЕ ВХОДИТЬ ПОРОШОК УХОДИ! ПЕНА УХОДИ! ПЕНА НЕ ВХОДИТЬ БЕРЕГИСЬ ЭЛЕКТРОПОЕЗДА!</p>	<p>АВТОМАТИКА ОТКЛЮЧЕНА ЭВАКУАЦИОННЫЙ ВЫХОД ВЫХОД ВЫХОД EXIT ВЫХОД НАЛЕВО ВЫХОД НАПРАВО Символьное обозначение входа, выхода</p>

СВЕТОВОЕ ТАБЛО ПГС-ИТ35 С ОПЦИЕЙ КОЗЫРЕК



ФОРМИРОВАНИЕ МАРКИРОВКИ:

ПГС-ИТ35 - X / X / X / X - X / X - ТУ 27.90.20-038-72453807-2017

- Тип устройства
- Напряжение питания \approx 12 В - **12 DC**; 24 В - **24 DC**; \sim 220 В - **220 AC**
- Надпись (или код пиктограммы по ГОСТ Р 12.4.026-2001)
- Цвет надписи: Белый - Б; Красный - К; Желтый - Ж; Зеленый - З; Синий - С; Черный - Ч
- Цвет фона: Белый - Б; Красный - К; Желтый - Ж; Зеленый - З; Синий - С; Черный - Ч
- Количество и типоразмер кабельных вводов
- Опции, аксессуары и исполнения

Пример заказа: ПГС-ИТ35-220АС/ВЫХОД/Б/З-КНВ1Н-ТУ 27.90.20-038-72453807-2017

Элементы управления и индикации	СМ. СТР. 504
Рекомендуемые кабельные вводы КНВ, КОВ, КНВТН, КНВТВ, КНВМ, КНВЗ	СМ. СТР. 520

НОВИНКА!



- Табло разработано для применения в подземных шахтах и выработках
- Высокая защита от пыли и влаги IP66/IP67
- Сталь конструкционная углеродистая ГОСТ 380-2005 покрытая полимерно-эпоксидной краской

МАРКИРОВКА РУДНИЧНОГО ОБОРУДОВАНИЯ

Ex PB Ex db I Mb

СЕРТИФИКАТЫ И РАЗРЕШЕНИЯ

EAЭС RU C-RU.AБ53.B.00265/20
EAЭС RU C-RU.HA67.B.00159/20
EAЭС RU C-RU.AБ53.B.00265/20
EAЭС RU C-RU.ПБ74.B.00150/20
RU.OC BCCT 0123-12.2020

НОРМЫ

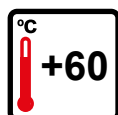
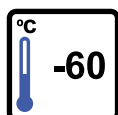
ТУ 27.90.20-038-72453807-2017

ТЕХНИЧЕСКИЕ ХАРАКТЕРИСТИКИ

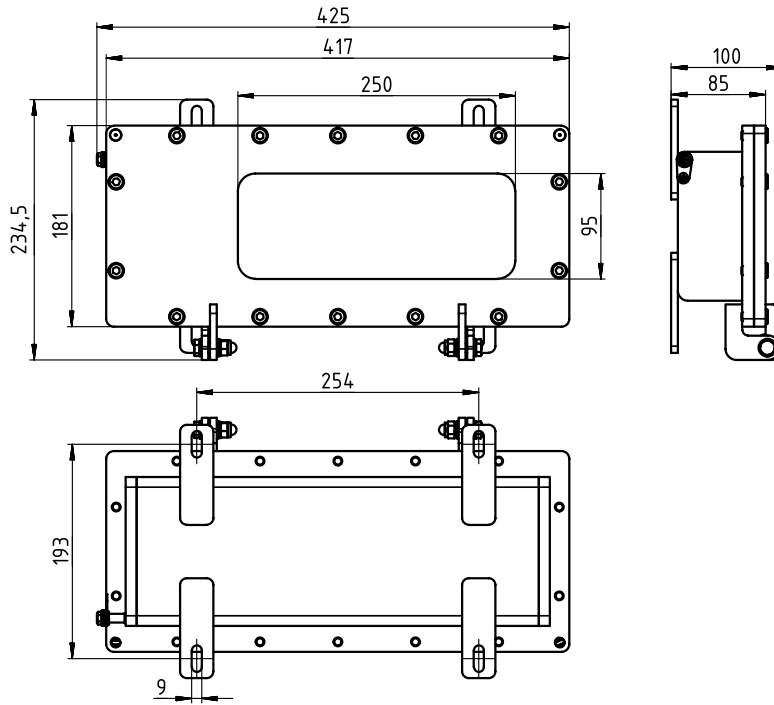
Установка	Изделия в зависимости от выбранного исполнения и маркировки взрывозащиты обеспечивают взрывозащиту во взрывоопасных смесях категорий I группы PB, RP
Материал	Сталь конструкционная малоуглеродистая ГОСТ 380-2005
Защита от факторов внешней среды	IP66/IP67
Температура окружающей среды, °C	-60...+60
Максимальное напряжение, В	~12/24; ~220 (50/60 Гц)
Потребляемый ток, А	0,28 (для ~12 В) 0,14 (для ~24 В) 0,05 (для ~220 В)
Мощность, Вт	8 (для ~220 В), 7 (для ~12 В)
Масса, кг	13
Климатическое исполнение	УХЛ1

ОПЦИИ, АКСЕССУАРЫ И ИСПОЛНЕНИЯ

НАИМЕНОВАНИЕ	МАРКИРОВКА
Общепромышленное (невзрывозащищенное) исполнение	/ПРОМ
Шильд с надписью заказчика	/НАДПИСЬ «_»
Окрашивание в цвет по требованию заказчика, XXX-код по шкале RAL	/RALXXX
Сейсмостойкое исполнение	/МШК-64
Соответствие требованиям пожарной безопасности	/ПОЖАР
Защитный козырек	/КОЗЫРЁК



ГАБАРИТНЫЕ И ПРИСОЕДИНИТЕЛЬНЫЕ РАЗМЕРЫ



*Размер для справок

Типовые надписи

КРАСНЫЕ БУКВЫ, ЧЕРНЫЙ ФОН	БЕЛЫЕ БУКВЫ, КРАСНЫЙ ФОН	БЕЛЫЕ БУКВЫ (СИМВОЛЫ), ЗЕЛЕНый ФОН
ПОЖАР ГАЗ НЕ ВХОДИТЬ ГАЗ УХОДИ! АЭРОЗОЛЬ НЕ ВХОДИТЬ АЭРОЗОЛЬ УХОДИ! ПОРОШОК НЕ ВХОДИТЬ ПОРОШОК УХОДИ! ПЕНА УХОДИ! ПЕНА НЕ ВХОДИТЬ БЕРЕГИСЬ ЭЛЕКТРОПОЕЗДА!	ПОЖАР ГАЗ НЕ ВХОДИТЬ ГАЗ УХОДИ! АЭРОЗОЛЬ НЕ ВХОДИТЬ АЭРОЗОЛЬ УХОДИ! ПОРОШОК НЕ ВХОДИТЬ ПОРОШОК УХОДИ! ПЕНА УХОДИ! ПЕНА НЕ ВХОДИТЬ БЕРЕГИСЬ ЭЛЕКТРОПОЕЗДА!	АВТОМАТИКА ОТКЛЮЧЕНА ЭВАКУАЦИОННЫЙ ВЫХОД ВЫХОД ВЫХОД ЕХИТ ВЫХОД НАЛЕВО ВЫХОД НАПРАВО Символьное обозначение входа, выхода

ФОРМИРОВАНИЕ МАРКИРОВКИ:

ПГС-ИТ35-МТ - X/ X/X/X - X/ X - ТУ 27.90.20-038-72453807-2017

- Тип устройства
- Напряжение питания = 12 В - 12 DC; 24 В - 24 DC; ~220 В - 220 AC
- Надпись (или код пиктограммы по ГОСТ Р 12.4.026-2001)
- Цвет надписи: Белый - Б; Красный - К; Желтый - Ж; Зеленый - З; Синий - С; Черный - Ч
- Цвет фона: Белый - Б; Красный - К; Желтый - Ж; Зеленый - З; Синий - С; Черный - Ч
- Количество и типоразмер кабельных вводов
- Опции, аксессуары и исполнения

Пример заказа: ПГС-ИТ35-МТ-220АС/ВЫХОД/Б/З-КНВ1Н-ТУ 27.90.20-038-72453807-2017

Элементы управления и индикации	СМ. СТР. 504
Рекомендуемые кабельные вводы КНВ, КОВ, КНВТН, КНВТВ, КНВМ, КНВЗ	СМ. СТР. 520

- Может использоваться в качестве информационных указателей, для выдачи сигналов светового оповещения внутри помещений и на открытых промышленных площадках во взрывоопасных зонах.
- Разборное и ремонтпригодное устройство.
- Возможен выбор таблички с надписью или пиктограммой по выбору заказчика.
- Выполнено из нержавеющей стали.



МАРКИРОВКА

1Ex e mb IIC T6...T5 Gb

Ex tb IIIC T70°C ...T100°C Db

СЕРТИФИКАТЫ И РАЗРЕШЕНИЯ

EAЭС RU C-RU.НА67.В.00159/20

EAЭС RU C-RU.АБ53.В.00265/20

EAЭС RU C-RU.ПБ74.В.00150/20

ГОСТ Р ИСО 9001-2015 (ISO 9001:2015)

НОРМЫ

ТУ 27.90.20-038-72453807-2017

ТЕХНИЧЕСКИЕ ХАРАКТЕРИСТИКИ

Установка

Изделия в зависимости от выбранного исполнения и маркировки взрывозащиты могут быть установлены в зонах 1, 2, 21, 22 и обеспечивать взрывозащиту во взрывоопасных смесях категорий I, II, III группы ВВ, РП, IIA, IIB, IIC, IIIA, IIIB, IIIC

Материал

Нержавеющая сталь

Температура окружающей среды, °С

-60...+40 (Т6/Т85°С)
-60...+60 (Т5/Т100°С)
-60...+60 (для общепромышленного исполнения)

Защита от факторов внешней среды

IP66
IK10

Номинальное напряжение, В

=12/24;
~110...220 (50/60 Гц) (в исполнении /ИБП только 220 В)

Мощность, Вт:

12

Масса, кг

4,1

Максимальный световой поток источника света, лм:

1240

Сечение, мм²

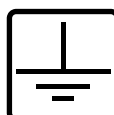
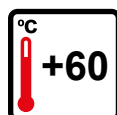
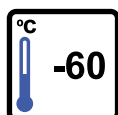
2,5(жесткая проводка-моножильный)/4 (гибкая проводка-многожильный)

Время работы от ИБП, ч

1-1,5 часа

Климатическое исполнение

У1...5.1 (N1...5.1), ХЛ1...5.1, УХЛ1...5.1 (NF1...5.1), ТВ1...5.1 (ТН1...5.1), Т1...5.1 (Т1...5.1), ТС1...5.1 (ТА1...5.1), О1...5 (U1...5), ОМ1...5 (MU1...5), В1...5 (W1...5)



ОПЦИИ, АКСЕССУАРЫ И ИСПОЛНЕНИЯ

НАИМЕНОВАНИЕ	МАРКИРОВКА
Взрывозащищенный источник бесперебойного питания для аварийного освещения	/ИБП
Защитный козырек	/КОЗЫРЁК
Невзрывозащищенное исполнение	/ПРОМ

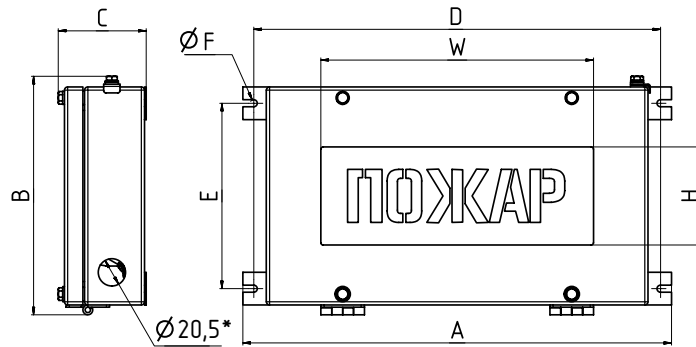
Примечание: также в нашем ассортименте имеется табло ПГС-ИТ31 с IP67 и взрывозащитой 1Ex s II T5 Gb

Типовые надписи*

КРАСНЫЕ БУКВЫ, ЧЕРНЫЙ ФОН	БЕЛЫЕ БУКВЫ, КРАСНЫЙ ФОН	БЕЛЫЕ БУКВЫ (СИМВОЛЫ), ЗЕЛЕНый ФОН
ПОЖАР ГАЗ НЕ ВХОДИТЬ ГАЗ УХОДИ! АЭРОЗОЛЬ НЕ ВХОДИТЬ АЭРОЗОЛЬ УХОДИ! ПОРОШОК НЕ ВХОДИТЬ ПОРОШОК УХОДИ! ПЕНА УХОДИ! ПЕНА НЕ ВХОДИТЬ БЕРЕГИСЬ ЭЛЕКТРОПОЕЗДА!	ПОЖАР ГАЗ НЕ ВХОДИТЬ ГАЗ УХОДИ! АЭРОЗОЛЬ НЕ ВХОДИТЬ АЭРОЗОЛЬ УХОДИ! ПОРОШОК НЕ ВХОДИТЬ ПОРОШОК УХОДИ! ПЕНА УХОДИ! ПЕНА НЕ ВХОДИТЬ БЕРЕГИСЬ ЭЛЕКТРОПОЕЗДА!	АВТОМАТИКА ОТКЛЮЧЕНА ЭВАКУАЦИОННЫЙ ВЫХОД ВЫХОД ВЫХОД EXIT ВЫХОД НАЛЕВО ВЫХОД НАПРАВО Символьное обозначение входа, выхода

* Изготовим любую надпись или пиктограмму, типовую или произвольную.

ГАБАРИТНЫЕ И ПРИСОЕДИНИТЕЛЬНЫЕ РАЗМЕРЫ



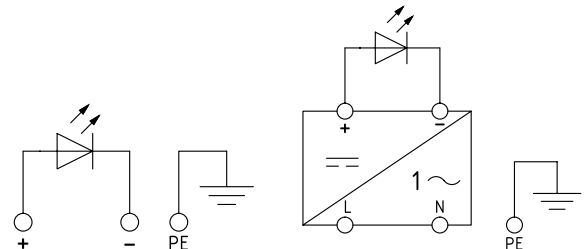
*Размер для справок

Типовые габаритные размеры ПГС-ИТ36*

Типоразмер корпуса	Размеры, мм							
	A	B	C	D	E	∅F	W	H
ПГС-ИТ36-Х-0250х90	393	219	81	373	170	6,5	250	90

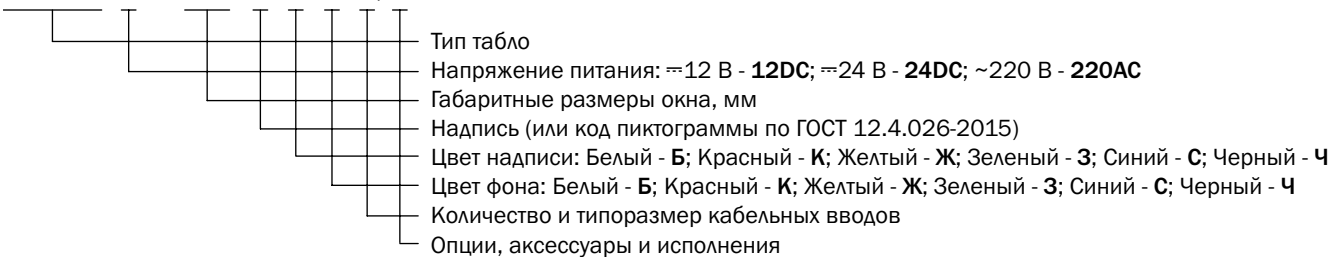
* Возможно изготовление табло других габаритных размеров по тех. заданию заказчика.

МОНТАЖНАЯ СХЕМА



ФОРМИРОВАНИЕ МАРКИРОВКИ

ПГС-ИТ36 - X - O L x M - X - X - X - X / X - ТУ 27.90.20-038-72453807-2017



Пример заказа: ПГС-ИТ36-220AC-0250X90/ВЫХОД/Б/З-КНВ1Н-ТУ 27.90.20-038-72453807-2017

Элементы управления и индикации	СМ. СТР. 504
Рекомендуемые кабельные вводы КНВ, КОВ, КНВТН, КНВТВ, КНВМ, КНВЗ	СМ. СТР. 520

- Возможность программировать любую надпись и графическое изображение непосредственно на объекте заказчика.

- Вывод надписи на дисплей при помощи различных эффектов: статическая надпись; мигающая надпись; бегущая строка.

- Сила излучения и яркость светодиодов вывода текста красного или зеленого света на черном фоне дисплея полностью обеспечивает контрастное восприятие информации при любых условиях освещенности.

- Возможно изготовление изделия ПГС-ЧАСЫ (информационное табло-часы), преимуществом которого является высокая читаемость изображаемой информации, высокая надежность электронных компонентов, энергонезависимая память.



МАРКИРОВКА

Ex 1Ex s IIC T6...T5 Gb

Ex Ex tb IIIC T70°C... T100°C Db

МАРКИРОВКА РУДНИЧНОГО ОБОРУДОВАНИЯ

RN1, RN2

СЕРТИФИКАТЫ И РАЗРЕШЕНИЯ

EAЭС RU C-RU.HA67.B.00159/20

РОСС RU C-RU.EX01.B.00015/20

EAЭС RU C-RU.AB53.B.00265/20

ГОСТ Р ИСО 9001-2015 (ISO 9001:2015)

KZ39VEN00005608

НОРМЫ

ТУ 27.90.20-038-72453807-2017

ТЕХНИЧЕСКИЕ ХАРАКТЕРИСТИКИ

Установка

Изделия в зависимости от выбранного исполнения и маркировки взрывозащиты могут быть установлены в зонах 1, 2, 21, 22 и обеспечивать взрывозащиту во взрывоопасных смесях категорий II, III группы IIA, IIB, IIC, IIIA, IIIB, IIIC

Материал

Нержавеющая сталь

Защита от факторов внешней среды

IP67

Потребляемый ток, мА

130 (для 12 В); 14 (для 220 В)

Номинальное напряжение, В

\approx 12 В; \sim 220

Максимальная потребляемая мощность, Вт

370

Область отображения табло, мм

960X160, 640X160, 320X160

Разрешение изображения

32X16, 64X16, 96X16 точек

Заземление

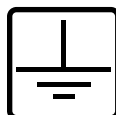
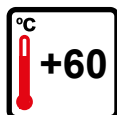
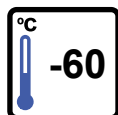
2 зажима заземления (внутренний и внешний) из нержавеющей стали

Крепление корпуса

4 внешние монтажные точки

Климатическое исполнение

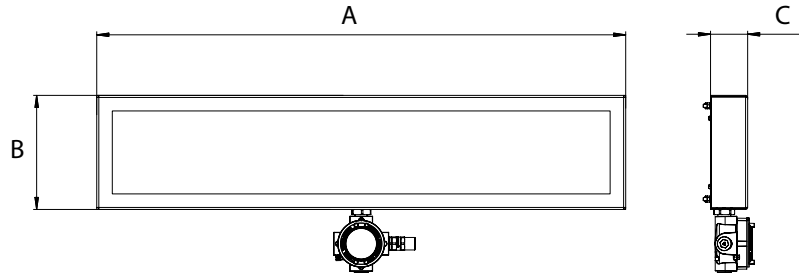
У1...5.1 (N1...5.1), ХЛ1...5.1, УХЛ1...5.1 (NF1...5.1), ТВ1...5.1 (ТН1...5.1), Т1...5.1 (Т1...5.1), ТС1...5.1 (ТА1...5.1), О1...5 (U1...5), ОМ1...5 (MU1...5), В1...5 (W1...5)



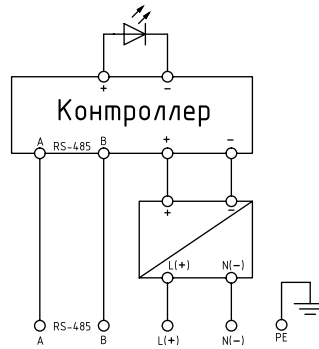
ОПЦИИ, АКСЕССУАРЫ И ИСПОЛНЕНИЯ

НАИМЕНОВАНИЕ	МАРКИРОВКА
Шильда с надписью заказчика	/НАДПИСЬ «...»
Шильды со световозвращающим покрытием	/СВП
Электрообогрев	/ОБОГРЕВ
Монтаж на раме	/РАМА
Защитный козырек	/КОЗЫРЁК
Морское исполнение	/МОРЕ
Невзрывозащищенное исполнение	/ПРОМ

ГАБАРИТНЫЕ И ПРИСОЕДИНИТЕЛЬНЫЕ РАЗМЕРЫ



МОНТАЖНАЯ СХЕМА



Модель	Температурный класс	Размер, мм			Масса, кг
		A	B	C	
ПГС-БС960160	T5	1200	220	70	25
ПГС-БС640160		880	220	70	по запросу
ПГС-БС320160		560	220	70	по запросу

ФОРМИРОВАНИЕ МАРКИРОВКИ:

ПГС-БС X - X / X / X / X / X - ТУ 27.90.20-038-72453807-2017

- Тип оповещателя
- Размер светодиодного модуля: 320160, 640160, 960160
- Напряжение питания: ~220 В – 220АС; =12 В – 12DC
- Надпись (вывод любой информации по желанию заказчика)
- Цвет индикации: Красный – К; Желтый – Ж; Зеленый – З; Синий – С;
- Белый – Б; Красный/Зеленый – КЗ
- Количество и типоразмер кабельных вводов
- Опции, аксессуары и исполнения

Пример заказа: ПГС-БС960160-220АС/АЭРОЗОЛЬ НЕ ВХОДИТЬ/АВТОМАТИКА ОТКЛЮЧЕНА/КЗ-КНВ1НК/ОБОГРЕВ-ТУ 27.90.20-038-72453807-2017

Элементы управления и индикации	СМ. СТР. 504
Рекомендуемые кабельные вводы КНВ, КОВ, КНВТН, КНВТВ, КНВМ, КНВЗ	СМ. СТР. 520
Таблицы соответствия наименований	СМ. СТР. 601

• Светофор ПГС-СВЕТОФОР выполнен в виде модульных конструкций и может содержать один, два или три модуля (в зависимости от потребностей заказчика).

- Источник света – светодиоды.
- Оптический элемент светофора диаметром 140 мм.
- Солнцезащитный козырек.
- Светорассеиватель формирует равномерное яркое свечение сигнала светофора и хороший боковой обзор.
- Высокая стойкость к механическим повреждениям (IK10).



МАРКИРОВКА

Ex 1Ex db IIC T6...T5 Gb

Ex Ex tb IIIC T70°C ...T100°C Db

СЕРТИФИКАТЫ И РАЗРЕШЕНИЯ

EAЭС RU C-RU.НА67.В.00159/20

EAЭС N RU Д-RU.РА01.В.12099/21

EAЭС RU C-RU.АБ53.В.00229/20

ГОСТ Р ИСО 9001-2015 (ISO 9001:2015)

KZ39VEN00005608

НОРМЫ

ТУ 27.90.20-038-72453807-2017

ТЕХНИЧЕСКИЕ ХАРАКТЕРИСТИКИ

Установка

Изделия в зависимости от выбранного исполнения и маркировки взрывозащиты могут быть установлены в зонах 1, 2, 21, 22 и обеспечивать взрывозащиту во взрывоопасных смесях категорий I, II, III группы PB, RP, IIA, IIB, IIC, IIIA, IIIB, IIIC

Защитный козырёк

Нержавеющая сталь

Окно

Ударопрочное закаленное стекло

Покрытие

Антистатическое полимерно-эпоксидное окрашивание, фрикционноискробезопасное, устойчивое к рабочим средам и ионизирующему излучению. Цвет RAL 7035

Температура окружающей среды, °C

-60...+55 (T6/T70°C)

-60...+85 (T5/T100°C)

Защита от факторов внешней среды

IP66/IP67

IP66 (для рудничного взрывозащищенного исполнения)

IK10

Номинальное напряжение, В

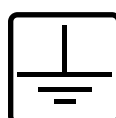
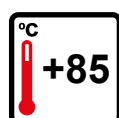
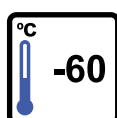
~220; =12...24; =36...48

Мощность светодиодной матрицы модуля, Вт

18

Климатическое исполнение

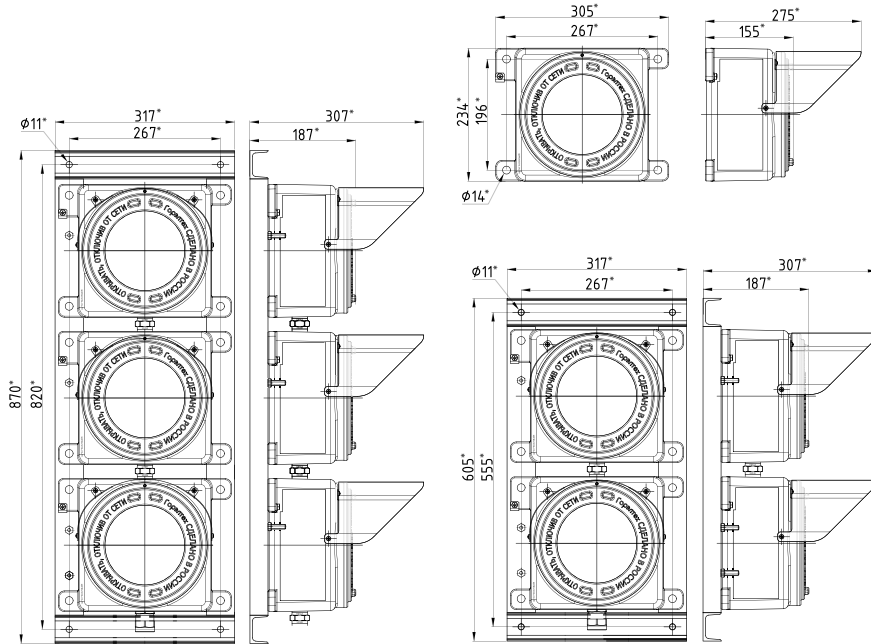
У1...5.1 (N1...5.1), ХЛ1...5.1, УХЛ1...5.1 (NF1...5.1), ТВ1...5.1 (ТН1...5.1), Т1...5.1 (Т1...5.1), ТС1...5.1 (ТА1...5.1), О1...5 (U1...5), ОМ1...5 (MU1...5), В1...5 (W1...5)



ОПЦИИ, АКСЕССУАРЫ И ИСПОЛНЕНИЯ

НАИМЕНОВАНИЕ	МАРКИРОВКА
Вентиляционное устройство для удаления влаги	/ВКУ
Монтаж на раме	/РАМА
Окрашивание внешней поверхности в цвет по требованию заказчика	/RAL (код)
Антиконденсатное покрытие	/АП
Дренажное устройство для слива конденсата	/ДКУ
Обогрев	/ОБОГРЕВ
Сейсмостойкое исполнение	/МШК-64

ГАБАРИТНЫЕ И ПРИСОЕДИНИТЕЛЬНЫЕ РАЗМЕРЫ

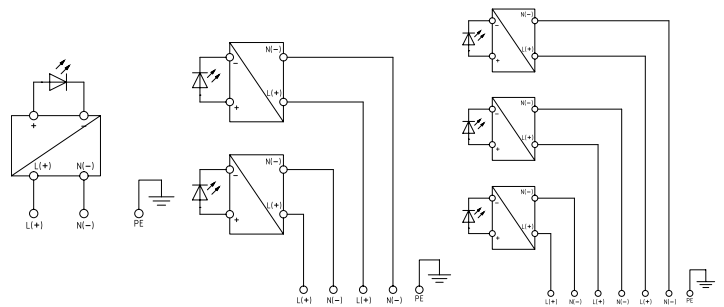


*Размер для справок

ТАБЛИЦА ВЫБОРА СВЕТОФОРА*

Тип светофора	Цвет матрицы	Количество модулей, шт.
ПГС-СВЕТОФОР-З	Зеленый	1
ПГС-СВЕТОФОР-Ж	Желтый	
ПГС-СВЕТОФОР-К	Красный	
ПГС-СВЕТОФОР-Б	Лунно-белый	
ПГС-СВЕТОФОР-С	Синий	2
ПГС-СВЕТОФОР-КЗ	Красный + Зеленый	
ПГС-СВЕТОФОР-ЖЗ	Желтый + Зеленый	
ПГС-СВЕТОФОР-КЖ	Красный + Желтый	
ПГС-СВЕТОФОР-БС	Лунно-белый + Синий	3
ПГС-СВЕТОФОР-КЖЗ	Красный + Желтый + Зеленый	

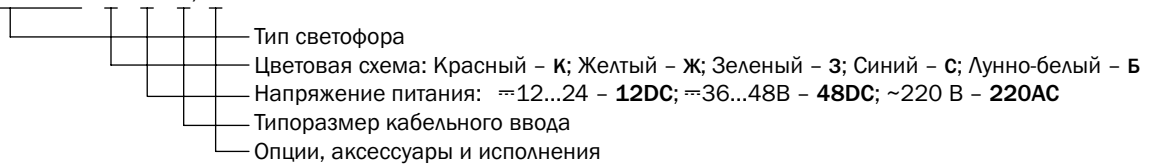
МОНТАЖНАЯ СХЕМА



* По требованию заказчика изготавливается любая комбинация цветовых схем, возможно изготовление составных нестандартных светофоров.

ФОРМИРОВАНИЕ МАРКИРОВКИ:

ПГС-СВЕТОФОР - X - X - X / X - ТУ 27.90.20-038-72453807-2017



Пример заказа: ПГС-СВЕТОФОР-КЖЗ-220АС-КНВ2Н-ТУ 27.90.20-038-72453807-2017.

Элементы управления и индикации	СМ. СТР. 504
Рекомендуемые кабельные вводы КНВ, КОВ, КНВТН, КНВТВ, КНВМ, КНВЗ	СМ. СТР. 520

- Встроенная импульсная сигнальная лампа.
- Термостойкий ударопрочный стеклянный колпак.
- Удобство подключения: отсутствие проводов между ламповым отсеком и вводной коробкой исключает их перекручивание во время монтажа.
- Подача питания от клемм в вводной коробке до источника света происходит через подпружиненные токоведущие износостойкие стержни.
- Высокая стойкость к механическим повреждениям (IK08).



МАРКИРОВКА

1Ex db IIC T6 Gb

Ex tb IIIC T80°C Db

СЕРТИФИКАТЫ И РАЗРЕШЕНИЯ

EAЭС RU C-RU.НА67.В.00159/20

EAЭС N RU Д-КЗ.НВ11.В.08989/20

EAЭС RU C-RU.АБ53.В.00229/20

EAЭС RU C-RU.ПБ74.В.00150/20

ГОСТ Р ИСО 9001-2015 (ISO 9001:2015)

IECEx CCVE 19.0005X

EESF 19 ATEX 035X

KZ39VEN00005608

НОРМЫ

ТУ 27.90.20-038-72453807-2017

ТЕХНИЧЕСКИЕ ХАРАКТЕРИСТИКИ

Установка

Изделия в зависимости от выбранного исполнения и маркировки взрывозащиты могут быть установлены в зонах 1, 2, 21, 22 и обеспечивать взрывозащиту во взрывоопасных смесях категорий II, III группы PB, RP, IIA, IIB, IIC, IIIA, IIIB, IIIC

Материал

Коррозионностойкий модифицированный алюминий-кремниевый сплав, устойчивый к солевому туману, парам сероводорода и соляной кислоты, соевым и кислым рудничным водам и другим химическим веществам, фрикционно искробезопасный

Колпак

Ударопрочное закаленное стекло

Мощность

0,5 Дж, 6 Дж, 20 Дж

до 14 Вт (мощность светодиодных ламп зависит от напряжения питания и цвета свечения ламп)

12 Вт (мощность одной светодиодной матрицы)

Номинальное напряжение, В

~/=12...85; ~/=85...230; ~ 220 (50/60 Гц)

Сечение, мм² (гибкая/жесткая подводка)

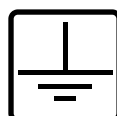
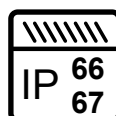
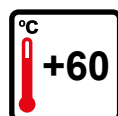
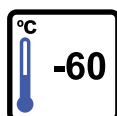
2,5 / 4

Резьба на присоединительных отверстиях:

Метрическая M25x1,5 ГОСТ 24705-2004

Климатическое исполнение

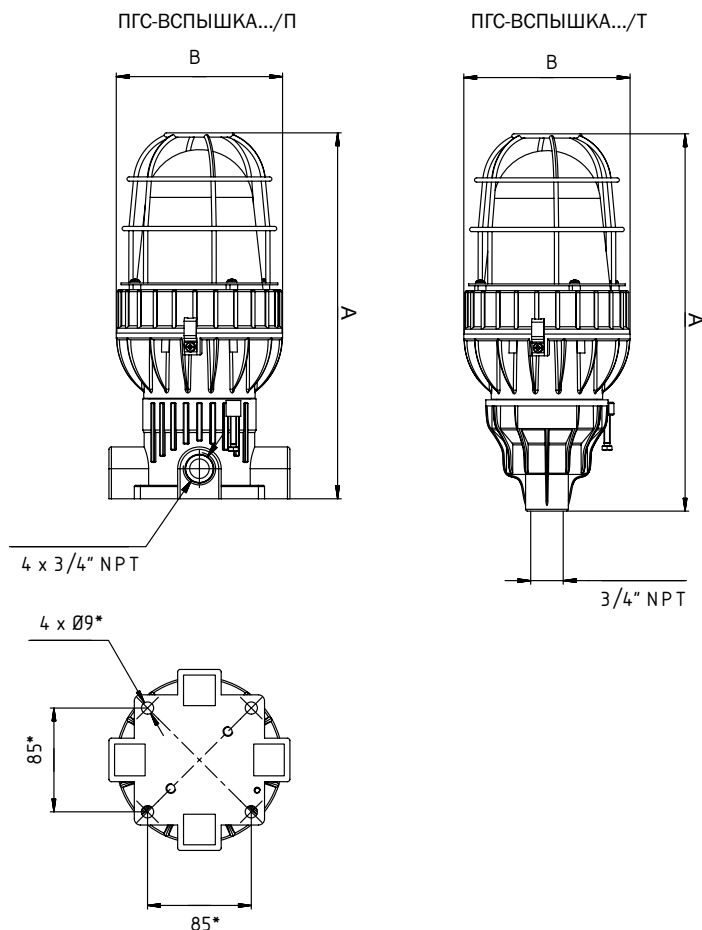
У1...5.1 (N1...5.1), ХЛ1...5.1, УХЛ1...5.1 (NF1...5.1), ТВ1...5.1 (ТН1...5.1), Т1...5.1 (Т1...5.1), ТС1...5.1 (ТА1...5.1), О1...5 (U1...5), ОМ1...5 (MU1...5), В1...5 (W1...5)



ОПЦИИ, АКСЕССУАРЫ И ИСПОЛНЕНИЯ

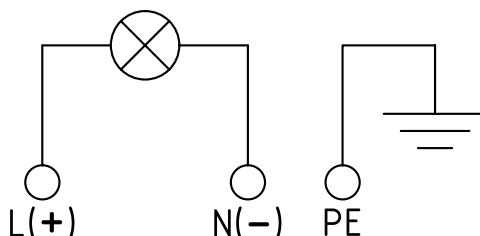
НАИМЕНОВАНИЕ	МАРКИРОВКА
Соответствие требованиям пожарной безопасности	/ПОЖАР
Окрашивание внешней поверхности в цвет по требованию заказчика	/RAL (код)
Невзрывозащищенное исполнение (пожаробезопасное), температура эксплуатации до +85°C	/ПРОМ
Морское исполнение	/МОРЕ
Сейсмостойкое исполнение	/МШК-64

ГАБАРИТНЫЕ И ПРИСОЕДИНИТЕЛЬНЫЕ РАЗМЕРЫ



*Размер для справок

МОНТАЖНАЯ СХЕМА



Модель	Тип лампы	Напряжение, В	Потреб. ток, А	Габаритные размеры, мм		Масса, кг
				А	В	
ПГС-ВСПЫШКА-1С12(...)/220АС/ДС/Т	светодиодная матрица (один модуль)	~/=220	до 0,23	309	136	2,63
ПГС-ВСПЫШКА-2С12(...)/220АС/ДС/Т	светодиодная матрица (два модуля)***	~/=220	до 0,23	309	136	2,63
ПГС-ВСПЫШКА-3С12(...)/220АС/ДС/Т	светодиодная матрица (три модуля)***	~/=220	до 0,23	309	136	2,63
ПГС-ВСПЫШКА-1С12(...)/220АС/ДС/П	светодиодная матрица (один модуль)	~/=220	до 0,23	299	136	3,24
ПГС-ВСПЫШКА-2С12(...)/220АС/ДС/П	светодиодная матрица (два модуля)***	~/=220	до 0,23	299	136	3,24
ПГС-ВСПЫШКА-3С12(...)/220АС/ДС/П	светодиодная матрица (три модуля)***	~/=220	до 0,23	299	136	3,24

Модель	Тип лампы	Напряжение, В	Потреб. ток, А	Габаритные размеры, мм		Масса, кг
				А	В	
ПГС-ВСПЫШКА-К05(...)12DC/Т	ксенонная 0,5 Дж	~6...12	до 0,182	309	136	2,33
ПГС-ВСПЫШКА-К05(...)24DC/Т	ксенонная 0,5 Дж	~24	до 0,182	309	136	2,33
ПГС-ВСПЫШКА-К05(...)220AC/Т	ксенонная 0,5 Дж	~220	до 0,182	309	136	2,33
ПГС-ВСПЫШКА-К6(...)48DC/Т	ксенонная 6 Дж	~48	до 0,025	309	136	2,33
ПГС-ВСПЫШКА-СЦ9(...)12AC/DC/Т	светодиодная 14 Вт**	~/~12...85	до 0,5	309	136	2,33
ПГС-ВСПЫШКА-СЦ9(...)220AC/DC/Т	светодиодная 14 Вт**	~/~85...230	до 0,3	309	136	2,33
ПГС-ВСПЫШКА-К6(...)220AC/Т	ксенонная 6 Дж	~220	до 0,2	352	201	4,90
ПГС-ВСПЫШКА-К6(...)24AC/DC/Т	ксенонная 6 Дж	~/~24	до 0,5	352	201	4,90
ПГС-ВСПЫШКА-К20(...)220AC/Т	ксенонная 20 Дж*	~220	до 0,2	352	201	4,90
ПГС-ВСПЫШКА-К05(...)12DC/П	ксенонная 0,5 Дж	~6...12	до 0,182	299	136	2,73
ПГС-ВСПЫШКА-К05(...)24DC/П	ксенонная 0,5 Дж	~24	до 0,182	299	136	2,73
ПГС-ВСПЫШКА-К05(...)220AC/П	ксенонная 0,5 Дж	~220	до 0,182	299	136	2,73
ПГС-ВСПЫШКА-СЦ9(...)12AC/DC/П	светодиодная 14 Вт**	~/~12...85	до 0,5	299	136	2,73
ПГС-ВСПЫШКА-СЦ9(...)220AC/DC/П	светодиодная 14 Вт**	~/~85...230	до 0,3	299	136	2,73
ПГС-ВСПЫШКА-К6(...)220AC/П	ксенонная 6 Дж	~220	до 0,2	347	201	4,90
ПГС-ВСПЫШКА-К6(...)24AC/DC/П	ксенонная 6 Дж	~/~24	до 0,5	347	201	4,90
ПГС-ВСПЫШКА-К6(...)48DC/П	ксенонная 6 Дж	~48	до 0,025	347	201	4,90
ПГС-ВСПЫШКА-К20(...)220AC/П	ксенонная 20 Дж*	~220	до 0,2	347	201	4,90

* Ксеноновая лампа на 0,5 Дж доступна в исполнении с красным (К), желтым (Ж), синим (С) или белым (Б) колпаком. Ксеноновая лампа на 20 Дж без цветного колпака (только белый цвет).

** Мощность светодиодных ламп зависит от напряжения питания и цвета свечения ламп.

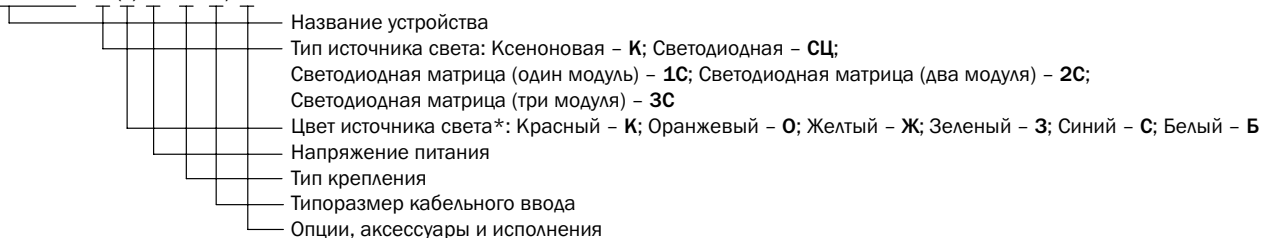
*** Для каждого модуля допустимо выбрать различный цвет свечения. Допустимо свечение не более 2-х светодиодных модулей одновременно.

ОПИСАНИЕ КОНСТРУКЦИИ

- Решетка из нержавеющей стали.
- Корпус из коррозионностойкого модифицированного алюминиевого сплава.
- Колпак из ударопрочного закаленного стекла.
- Внутренний и внешний зажимы заземления из нержавеющей стали.
- Уплотнительные кольца из силиконовой резины, устойчивые к кислотам и углеводородам.
- Антистатическое полимерно-эпоксидное окрашивание, фрикционно искробезопасное.

ФОРМИРОВАНИЕ МАРКИРОВКИ

ПГС-ВСПЫШКА - X (X) X - X - X / X - ТУ 27.90.20-038-72453807-2017



Пример заказа: ПГС-ВСПЫШКА-3С12(КЖ)220AC/DC/Т – ТУ 27.90.20-038-72453807-2017

ПОДКЛЮЧЕНИЕ ПРОИЗВОДИТСЯ ЧЕРЕЗ КАБЕЛЬНЫЙ ВВОД:

КНВ2МНК/Р – ввод для небронированного кабеля, диаметр обжимаемого кабеля 6–18 мм, никелированная латунь.

КНВМ2М-25НК/Р – ввод для небронированного кабеля в металлорукавах, диаметр обжимаемого кабеля 6–17 мм, диаметр условного прохода металлорукава 25 мм, никелированная латунь.

КНВТВ2МГНК/Р – ввод для небронированного кабеля в шлангах, трубопроводах, металлорукавах; внутренняя резьба для внешнего присоединения трубная цилиндрическая ГОСТ 6357-81 3/4" G, диаметр обжимаемого кабеля 6–18 мм, никелированная латунь.

КНВМ2М-20НК/Р – ввод для небронированного кабеля в металлорукавах, диаметр обжимаемого кабеля 6–17 мм, диаметр условного прохода металлорукава 20 мм, никелированная латунь.

Рекомендуемые кабельные вводы
КНВ, КОВ, КОВТВЛ и т.д.

СМ. СТР. 520



МАРКИРОВКА

1Ex db IIC T6 Gb

Ex tb IIIC T80°C Db

СЕРТИФИКАТЫ И РАЗРЕШЕНИЯ

EAЭС RU C-RU.НА67.В.00159/20

EAЭС N RU Д-КЗ.НВ11.В.08989/20

EAЭС RU C-RU.АБ53.В.00229/20

EAЭС RU C-RU.ПБ74.В.00150/20

ГОСТ Р ИСО 9001-2015 (ISO 9001:2015)

IECEX CCVE 19.0005X

EESF 19 ATEX 035X

KZ39VEN00005608

НОРМЫ

ТУ 27.90.20-038-72453807-2017

ТЕХНИЧЕСКИЕ ХАРАКТЕРИСТИКИ

Установка

Изделия в зависимости от выбранного исполнения и маркировки взрывозащиты могут быть установлены в зонах 1, 2, 21, 22 и обеспечивать взрывозащиту во взрывоопасных смесях категорий II, III группы РВ, РП, IIA, IIB, IIC, IIIA, IIIB, IIIC

Материал

Коррозионностойкий модифицированный алюминиево-кремниевый сплав, устойчивый к солевому туману, парам сероводорода и соляной кислоты, соевым и кислым рудничным водам и другим химическим веществам, фрикционно искробезопасный

Колпак

Ударопрочное закаленное стекло

Номинальное напряжение, В

~/=12...85 (для красного и желтого цвета),

~/=24...85 (для зеленого и синего цвета),

~/=85...230

Защита от факторов внешней среды

IP66/67, IK08

Патрон

E27

Максимальная мощность

14 Вт светодиодная лампа

Резьба на присоединительных отверстиях

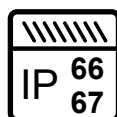
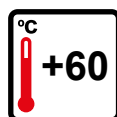
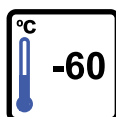
Метрическая M25x1,5 ГОСТ 24705-2004

Сечение, мм² (гибкая / жесткая подводка)

Подключение к трем клеммам, 2,5 / 4

Климатическое исполнение

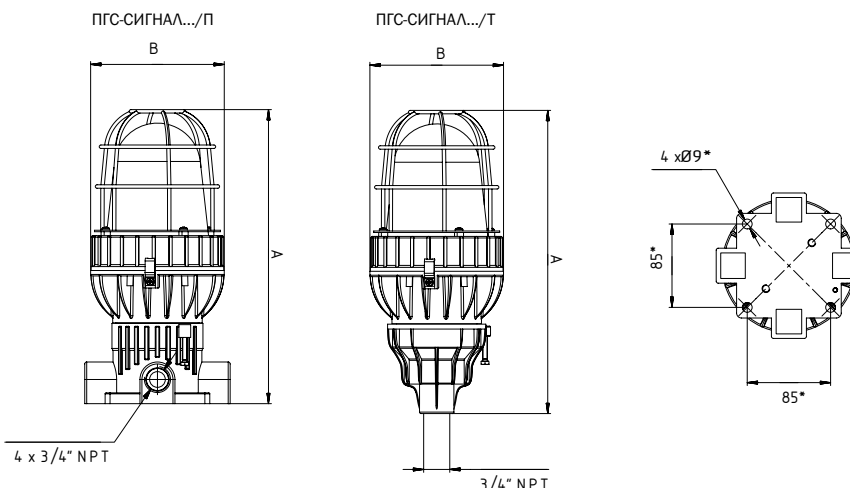
У1...5.1 (N1...5.1), ХЛ1...5.1, УХЛ1...5.1 (NF1...5.1), ТВ1...5.1 (ТН1...5.1), Т1...5.1 (Т1...5.1), ТС1...5.1 (ТА1...5.1), О1...5 (U1...5), ОМ1...5 (MU1...5), В1...5 (W1...5)



ОПЦИИ, АКСЕССУАРЫ И ИСПОЛНЕНИЯ

НАИМЕНОВАНИЕ	МАРКИРОВКА
Невзрывозащищенное исполнение (пожаробезопасное), температура эксплуатации до +85°С	/ПРОМ
Окрашивание внешней поверхности в цвет по требованию заказчика	/RAL (код)
Морское исполнение	/МОРЕ
Сейсмостойкое исполнение	/МШК-64
Соответствие требованиям пожарной безопасности	/ПОЖАР

ГАБАРИТНЫЕ И ПРИСОЕДИНИТЕЛЬНЫЕ РАЗМЕРЫ

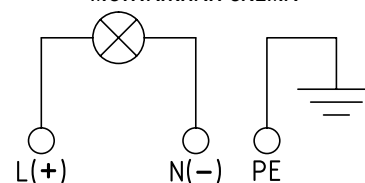


*Размер для справок

Модель	Тип лампы	Напряже- ние, В	Потреб. ток, А	Габаритные размеры, мм		Масса, кг
				А	В	
ПГС-СИГНАЛ-СЦ(...) 12АС/ДС/Т	светодиодная 14 Вт*	~/~12...85	0,5	309	136	2,33
ПГС-СИГНАЛ-СЦ(...) 220АС/ДС/Т	светодиодная 14 Вт*	~/~85...230	0,3	309	136	2,33
ПГС-СИГНАЛ-СЦ(...) 12АС/ДС/П	светодиодная 14 Вт*	~/~12...85	0,5	299	136	2,73
ПГС-СИГНАЛ-СЦ(...) 220АС/ДС/П	светодиодная 14 Вт*	~/~85...230	0,3	299	136	2,73

* Мощность светодиодных ламп зависит от напряжения питания и цвета свечения ламп.

МОНТАЖНАЯ СХЕМА



ФОРМИРОВАНИЕ МАРКИРОВКИ

ПГС-СИГНАЛ - X (X) X / X - X / X - ТУ 27.90.20-038-72453807-2017

- Название устройства
- Тип лампы: СЦ
- Цвет лампы: Красный - К; Желтый - Ж; Зеленый - З; Синий - С
- Напряжение питания: ~~/~12...85 В для красного и желтого цвета - 12АС/ДС;
~/~24...85В для зеленого и синего цвета - 24АС/ДС; ~~/~85...230 В для всех цветов - 220АС/ДС
- Тип крепления: Крепление на трубу - Т; Потолочное крепление - П
- Типоразмер кабельного ввода
- Опции, аксессуары и исполнения

Пример заказа: ПГС-СИГНАЛ-СЦ(К)220АС/ДС/Т-КНВ2МНК/Р - ТУ 27.90.20-038-72453807-2017

ПОДКЛЮЧЕНИЕ ПРОИЗВОДИТСЯ ЧЕРЕЗ КАБЕЛЬНЫЙ ВВОД:

КНВ2МНК/Р — ввод для небронированного кабеля, диаметр обжимаемого кабеля 6–18 мм, никелированная латунь.

КНВМ2М-25НК/Р — ввод для небронированного кабеля в металлорукавах, диаметр обжимаемого кабеля 6–17 мм, диаметр условного прохода металлорукава 25 мм, никелированная латунь.

КНВТВ2МГНК/Р — ввод для небронированного кабеля в шлангах, трубопроводах, металлорукавах; внутренняя резьба для внешнего присоединения трубная цилиндрическая ГОСТ 6357-81 3/4" G, диаметр обжимаемого кабеля 6–18 мм, никелированная латунь.

КНВМ2М-20НК/Р — ввод для небронированного кабеля в металлорукавах, диаметр обжимаемого кабеля 6–17 мм, диаметр условного прохода металлорукава 20 мм, никелированная латунь.

Рекомендуемые кабельные вводы
КНВ, КОВТВА, КНВТВ и т.д.

СМ. СТР. 520



МАРКИРОВКА

- 1Ex db e mb IIC T6...T4 Gb
- 1Ex db [ib] IIC T6...T4 Gb
- Ex tb IIIC T80°C... T135°C Db

СЕРТИФИКАТЫ И РАЗРЕШЕНИЯ

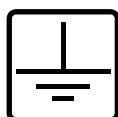
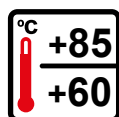
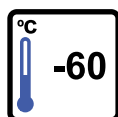
EAЭС RU C-RU.НА67.В.00159/20
 EAЭС RU C-RU.МЛ02.В.00061/19
 EAЭС RU C-RU.АБ53.В.00229/20
 ГОСТ Р ИСО 9001-2015 (ISO 9001:2015)
 RU.OC BCST 0123-12.2020
 RU C-RU.ПБ74.В.00061/19
 EAЭС RU C-RU.ПБ74.В.00150/20
 IECEx CCVE 19.0005X
 EESF 19 ATEX 035X
 KZ39VEN00005608

НОРМЫ

ТУ 27.90.20-038-72453807-2017

ТЕХНИЧЕСКИЕ ХАРАКТЕРИСТИКИ

Установка	Изделия в зависимости от выбранного исполнения и маркировки взрывозащиты могут быть установлены в зонах 1, 2, 21, 22 и обеспечивать взрывозащиту во взрывоопасных смесях категорий II, III группы РВ, РП, IIA, IIB, IIC, IIIA, IIIB, IIIC
Материал	Коррозионностойкий модифицированный алюминий-кремниевый сплав, устойчивый к солевому туману, парам сероводорода и соляной кислоты, солевым и кислым рудничным водам и другим химическим веществам, фрикционно искробезопасный
Колпак	Ударопрочное закаленное стекло
Защита от факторов внешней среды	IP66, IK08
Номинальное напряжение, В	~12; ~24 ~220 (50/60 Гц)
Мощность лампы	Ксеноновая лампа: 0,5 Дж; Светодиодная лампа: 14 Вт
Макс. уровень звукового давления, дБ	106; 102 (для рудничного исполнения)
Тип свечения	Постоянное (по умолчанию), прерывистое (опция /М)
Варианты звукового сигнала	По согласованию
Резьба на присоединительных отверстиях	Метрическая М25х1,5 ГОСТ 24705-2004
Климатическое исполнение	У1...5.1 (N1...5.1), ХЛ1...5.1, УХЛ1...5.1 (NF1...5.1), ТВ1...5.1 (ТН1...5.1), Т1...5.1 (Т1...5.1), ТС1...5.1 (ТА1...5.1), О1...5 (U1...5), ОМ1...5 (MU1...5), В1...5 (W1...5)

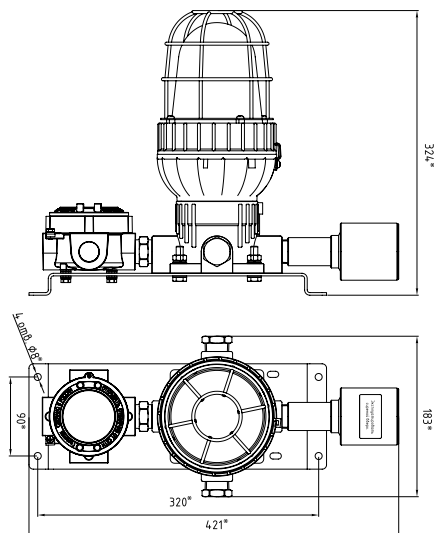


ОПЦИИ, АКСЕССУАРЫ И ИСПОЛНЕНИЯ

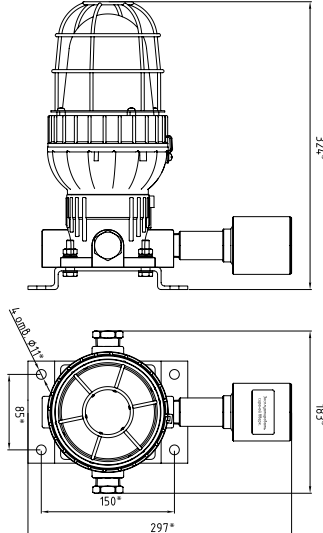
НАИМЕНОВАНИЕ	МАРКИРОВКА
Окрашивание внешней поверхности в цвет по требованию заказчика	/RAL (код)
Морское исполнение	/МОРЕ
Невзрывозащищенное исполнение	/ПРОМ
Сейсмостойкое исполнение	/МШК-64
Соответствие требованиям пожарной безопасности	/ПОЖАР
Защитный козырек	/КОЗЫРЁК

ГАБАРИТНЫЕ И ПРИСОЕДИНИТЕЛЬНЫЕ РАЗМЕРЫ

ПГСК01-...220DC, ПГСК01-...24DC



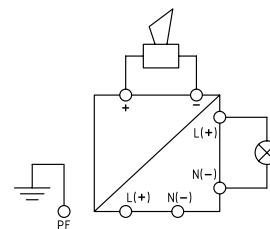
ПГСК01-...12DC



*Размер для справок

Модель	Напряже-ние, В	Комплектация	Потреб. ток, А	Масса, кг
ПГСК01-К(...) 12DC	≐12	Ксеноновая лампа+пьезосирена	0,65	3,80
ПГСК01-К(...) 24DC	≐24	Ксеноновая лампа+пьезосирена	0,32	3,80
ПГСК01-К(...) 220AC	~220	Ксеноновая лампа+пьезосирена	0,02	4,48
ПГСК01-СЦ(...) 12DC	~/≐12/24	Светодиодная лампа+пьезосирена	0,8	3,80
ПГСК01-СЦ(...) 220AC	~/≐220	Светодиодная лампа+пьезосирена	0,3	3,80

МОНТАЖНАЯ СХЕМА



ФОРМИРОВАНИЕ МАРКИРОВКИ

ПГСК01 - X (X) X / X - X / X - ТУ 27.90.20-038-72453807-2017

—	Название устройства
—	Тип лампы: Ксеноновая - К; Светодиодная - СЦ
—	Цвет лампы: Красный - К; Желтый - Ж; Зеленый - З; Синий - С
—	Напряжение питания для ксеноновой лампы: ≐12 В - 12DC; ≐24 В - 24DC; ~220 В - 220AC
—	Напряжение питания для светодиодной лампы: ≐~/~12/24 В - 12AC/DC; ≐~/~220 В - 220AC/DC
—	Тип свечения: мигание - М; постоянное (только для светодиодной лампы) - П
—	Типоразмер кабельного ввода
—	Опции, аксессуары и исполнения

Пример заказа: ПГСК01-СЦ(К)220AC/М-КНВ2МНК/Р-ТУ 27.90.20-038-72453807-2017

Светозвуковой оповещатель со светодиодной красной лампой
– напряжение питания 220 В

– в комплекте с кабельным вводом КНВ2Н (d = 12–17 мм)

Варианты звукового сигнала по согласованию с заказчиком.

КНВ2МНК/Р – ввод для небронированного кабеля, диаметр обжимаемого кабеля 6–18 мм, никелированная латунь.

КНВТВ2МГНК/Р – ввод для небронированного кабеля в шлангах, трубопроводах, металлорукавах; внутренняя резьба для внешнего присоединения трубная цилиндрическая ГОСТ 6357-81 3/4" G, диаметр обжимаемого кабеля 6–18 мм, никелированная латунь.

КНВМ2М-25НК/Р – ввод для небронированного кабеля в металлорукавах, диаметр обжимаемого кабеля 6–17 мм, диаметр условного прохода металлорукава 25 мм, никелированная латунь.

КНВМ2М-20НК/Р – ввод для небронированного кабеля в металлорукавах, диаметр обжимаемого кабеля 6–17 мм, диаметр условного прохода металлорукава 20 мм, никелированная латунь.

Рекомендуемые кабельные вводы
КНВ2МНК/Р, КНВТВ2МНК/Р и т.д.

СМ. СТР. 520



МАРКИРОВКА

- Ex** 1Ex db e mb IIC T6...T4 Gb
- Ex** 1Ex db [ib] IIC T6...T4 Gb
- Ex** Ex tb IIIC T80°C... T135°C Db

СЕРТИФИКАТЫ И РАЗРЕШЕНИЯ

EAЭС RU C-RU.HA67.B.00159/20
 TC RU C-RU.AA87.B.00843
 EAЭС RU C-RU.MA02.B.00061/19
 EAЭС RU C-RU.AB53.B.00229/20
 EAЭС RU C-RU.PB74.B.00150/20
 ГОСТ Р ИСО 9001-2015 (ISO 9001:2015)
 IECEx CCVE 19.0005X
 EESF 19 ATEX 035X
 KZ39VEN00005608

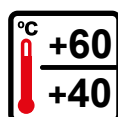
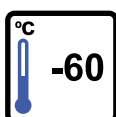
НОРМЫ

ТУ 27.90.20-038-72453807-2017

- Максимальный уровень звукового давления 106 дБ.
- Применение взрывозащищенных постов звуковой сигнализации ПГСК02 с высоким уровнем выходного сигнала на больших и/или шумных площадях гарантирует эффективную сигнализацию с сильным и точным уровнем сигнала, а также позволяет сократить количество сигнализаторов и как следствие количество кабелей и сроков монтажа.
- Пост поставляется с различными кабельными вводами.

ТЕХНИЧЕСКИЕ ХАРАКТЕРИСТИКИ

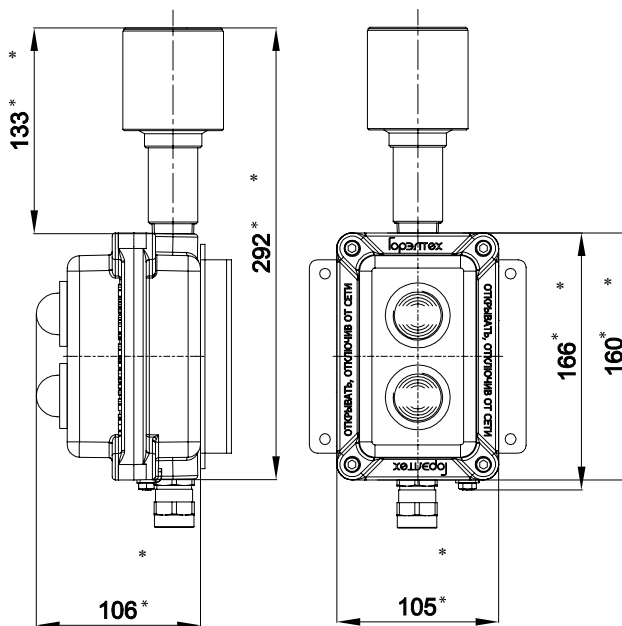
Установка	Изделия в зависимости от выбранного исполнения и маркировки взрывозащиты могут быть установлены в зонах 1, 2, 21, 22 и обеспечивать взрывозащиту во взрывоопасных смесях категорий II, III группы РВ, РП, IIA, IIB, IIC, IIIA, IIIB, IIIC
Материал	Коррозионностойкий модифицированный алюминиево-кремниевый сплав, устойчивый к солевому туману, парам сероводорода и соляной кислоты, солевым и кислым рудничным водам и другим химическим веществам, фрикционно искробезопасный
Защита от факторов внешней среды	IP66, IK08
Номинальное напряжение, В	~12; ~24; ~220
Потребляемый ток, мА	190
Максимальный уровень звукового давления, дБ	106, 102 (для рудничного оборудования)
Масса, кг	4
Резьба на присоединительных отверстиях	Метрическая M25x1,5 ГОСТ 24705-2004
Климатическое исполнение	У1...5.1 (N1...5.1), ХЛ1...5.1, УХЛ1...5.1 (NF1...5.1), ТВ1...5.1 (ТН1...5.1), Т1...5.1 (Т1...5.1), ТС1...5.1 (ТА1...5.1), О1...5 (U1...5), ОМ1...5 (MU1...5), В1...5 (W1...5)



ОПЦИИ, АКСЕССУАРЫ И ИСПОЛНЕНИЯ

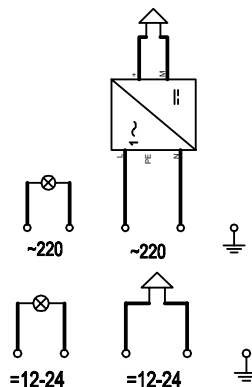
НАИМЕНОВАНИЕ	МАРКИРОВКА
Шильд с надписью заказчика	/НАДПИСЬ «...»
Сейсмостойкое исполнение	/МШК-64
Антиконденсатное покрытие	/АП
Исполнение кнопки извещателя с защитой от случайного нажатия	/ЗСН
Окрашивание внешней поверхности в цвет по требованию заказчика	/RAL (код)
Морское исполнение	/МОРЕ
Соответствие требованиям пожарной безопасности	/ПОЖАР
Защитный козырек	/КОЗЫРЁК

ГАБАРИТНЫЕ И ПРИСОЕДИНИТЕЛЬНЫЕ РАЗМЕРЫ

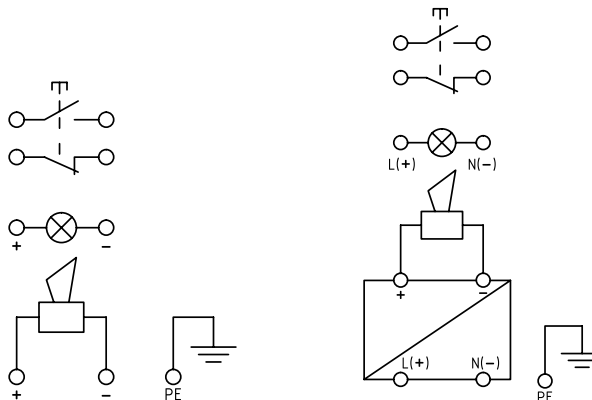


*Размер для справок

СХЕМА ПОДКЛЮЧЕНИЯ ПОСТА ПГСК02



МОНТАЖНАЯ СХЕМА



ФОРМИРОВАНИЕ МАРКИРОВКИ

ПГСК02 - X - XX - XX -X / X - ТУ 27.90.20-038-72453807-2017

- Название устройства
- Напряжение питания: =12 В - 12DC; =24 В - 24DC; ~220 В - 220AC
- Тип элемента управления/индикации: Лампа - Л; Кнопка - К
- Цвет элемента управления/индикации: Красный - К; Желтый - Ж; Зеленый - З; Черный (для кнопки) - Ч
- Типоразмер кабельного ввода
- Опции, аксессуары и исполнения

Пример заказа:

ПГСК02-12DC-ЛЖ-ЛК-КНВ1Н-ТУ 27.90.20-038-72453807-2017

Рекомендуемые кабельные вводы
КНВ, КОВ, КНВТН, КНВТВ, КНВМ, КНВЗ

СМ. СТР. 520



МАРКИРОВКА

- 1Ex db e mb IIC T6...T4 Gb
- 1Ex db [ib] IIC T6...T4 Gb
- Ex tb IIIC T80°C...T135°C Db

СЕРТИФИКАТЫ И РАЗРЕШЕНИЯ

EAЭС RU C-RU.HA67.B.00159/20
 EAЭС RU C-RU.MA02.B.00061/19
 EAЭС RU C-RU.AB53.B.00229/20
 ГОСТ Р ИСО 9001-2015 (ISO 9001:2015)
 IECEx CCVE 19.0005X
 EESF 19 ATEX 035X
 KZ39VEN00005608

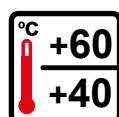
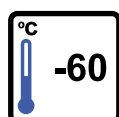
НОРМЫ

ТУ 27.90.20-038-72453807-2017

- В постах сигнализации серии ПГСК03 используется пьезосирена для генерирования звуковых сигналов.
- Комбинация цветов световой сигнализации выбирается по требованию заказчика.
- В качестве источника световых сигналов используются 8 светодиодов высокой яркости.
- В зависимости от исполнения, пост сигнализации можно питать от сети постоянного тока напряжением 12, 24 В и переменного тока напряжением ~220 В.
- Взрывозащищенный пост ПГСК03 имеет три режима работы:
 - режим ожидания – «горит» индикатор зеленого цвета, сигнализирующий о том, что на пост подано питание и он готов к работе;
 - режим предупреждающей сигнализации – прерывистый режим для звуковой и световой сигнализации (продолжительность импульса – 0,5 с-1 с; интервал между сигналами – 0,5 с-1 с);
 - режим аварийной сигнализации – постоянный режим для звуковой и световой сигнализации.

ТЕХНИЧЕСКИЕ ХАРАКТЕРИСТИКИ

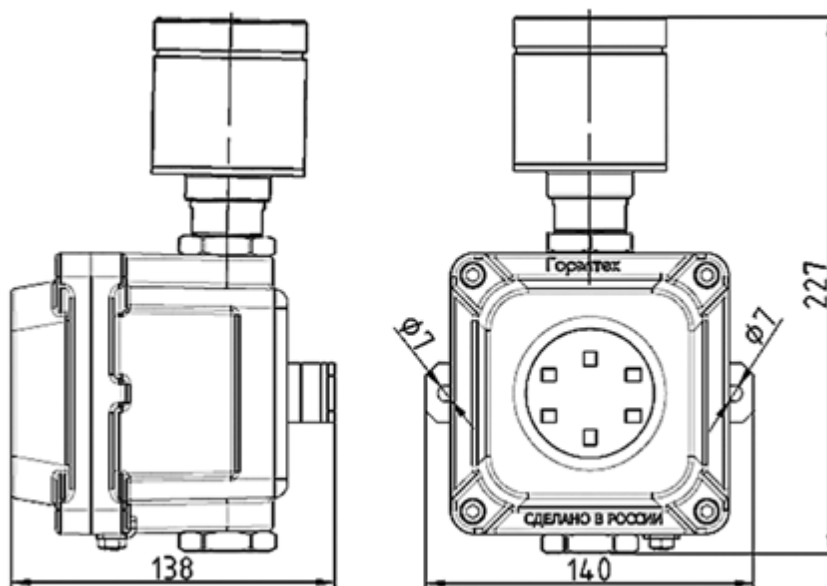
Установка	Изделия в зависимости от выбранного исполнения и маркировки взрывозащиты могут быть установлены в зонах 1, 2, 21, 22 и обеспечивать взрывозащиту во взрывоопасных смесях категорий II, III группы IIA, IIB, IIC, IIIA, IIIB, IIIC
Температура окружающей среды, °C	-60...+40 (T6/T85°C); -60...+50 (T5/T100°C) -60...+60 (T4/T135°C)
Защита от факторов внешней среды	IP66, IK08
Номинальное напряжение, В	≈12/24 или ~220
Потребляемый ток в режиме ожидания, мА	50 (для ≈12 В), 30 (для ≈24 В), 20 (для ~220 В)
Потребляемый ток в режиме аварийной сигнализации, мА	350 (для ≈12 В), 180 (для ≈24 В), 40 (для ~220 В)
Максимальная сила света источника света по оси, мкд	2000
Максимальный уровень звукового давления, дБ	106
Масса поста, кг	не более 4
Резьба на присоединительных отверстиях	Метрическая M32x1,5 ГОСТ 24705-2004
Климатическое исполнение	У1...5.1 (N1...5.1), ХЛ1...5.1, УХЛ1...5.1 (NF1...5.1), ТВ1...5.1 (ТН1...5.1), Т1...5.1 (Т1...5.1), ТС1...5.1 (ТА1...5.1), О1...5 (U1...5), ОМ1...5 (MU1...5), В1...5 (W1...5)



ОПЦИИ, АКСЕССУАРЫ И ИСПОЛНЕНИЯ

НАИМЕНОВАНИЕ	МАРКИРОВКА
Антиконденсатное покрытие	/АП
Окрашивание внешней поверхности в цвет по требованию заказчика	/RAL (код)
Морское исполнение	/МОРЕ
Невзрывозащищенное исполнение	/ПРОМ
Программное обеспечение «Комплекс 1»	/ПОК1
Программное обеспечение «Комплекс 2»	/ПОК2
Сейсмостойкое исполнение	/МШК-64
Соответствие требованиям пожарной безопасности	/ПОЖАР

ГАБАРИТНЫЕ И ПРИСОЕДИНИТЕЛЬНЫЕ РАЗМЕРЫ



*Размер для справок

ФОРМИРОВАНИЕ МАРКИРОВКИ

ПГСК03 - X - X - X - X / X - ТУ 27.90.20-038-72453807-2017

— Название устройства

— Напряжение питания: ≈ 12 В — 12DC; ≈ 24 В — 24DC; ~ 220 В — 220AC

— Цвет прерывистого режима работы световой индикации:

К - Красный, Ж - Желтый, З - Зеленый

— Цвет постоянного режима работы световой индикации:

К - Красный, Ж - Желтый, З - Зеленый

— Типоразмер кабельного ввода

— Опции, аксессуары и исполнения

Пример заказа: ПГСК03-220AC-3-К-КНВ1Н/ПОК1-ТУ 27.90.20-038-72453807-2017

Элементы управления и индикации	СМ. СТР. 504
Рекомендуемые кабельные вводы КНВ, КОВ, КНВТН, КНВТВ, КНВМ, КНВЗ	СМ. СТР. 520



МАРКИРОВКА

1Ex db e mb IIC T6 Gb

Ex tb IIIC T80°C Db

СЕРТИФИКАТЫ И РАЗРЕШЕНИЯ

EAЭС RU C-RU.НА67.В.00159/20
 РОСС RU C-RU.ЕХ01.В.00015/20
 EAЭС RU C-RU.АБ53.В.00229/20
 EAЭС RU C-RU.АБ53.В.00265/20
 EAЭС RU C-RU.МЛ02.В.00061/19
 EAЭС RU C-RU.ПБ74.В.00150/20
 ГОСТ Р ИСО 9001-2015 (ISO 9001:2015)
 KZ39VEN00005608

НОРМЫ

ТУ 27.90.20-038-72453807-2017

ТЕХНИЧЕСКИЕ ХАРАКТЕРИСТИКИ

Установка

Изделия в зависимости от выбранного исполнения и маркировки взрывозащиты могут быть установлены в зонах 1, 2, 21, 22 и обеспечивать взрывозащиту во взрывоопасных смесях категорий II, III группы IIA, IIB, IIC, IIIA, IIIB, IIIC

Материал

Коррозионностойкий модифицированный алюминий-кремниевый сплав, устойчивый к солевому туману, парам сероводорода и соляной кислоты, солевым и кислым рудничным водам и другим химическим веществам, фрикционно искробезопасный

Защита от факторов внешней среды

IP66, IK08

Номинальное напряжение, В

≐12/24 ; ~220 (50/60 Гц)

Потребляемый ток, А

0,75 (для ≐12 В); 0,7 (для ≐24 В); 0,086 (для ~220 В)

Мощность, Вт

19 (для ~220 В); 8,4 (для ≐12 В и ≐24 В)

Яркость (зеленая подсветка) кд/кв.м

Не менее 1200.

Резьба на присоединительных отверстиях

Метрическая 4 x M25x1,5 ГОСТ 24705-2004 (3 x M25x1,5 для исполнения с аккумуляторной батареей)

Максимальный уровень звукового давления, дБ

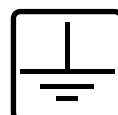
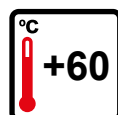
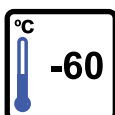
108

Масса поста, кг

не более 10

Климатическое исполнение

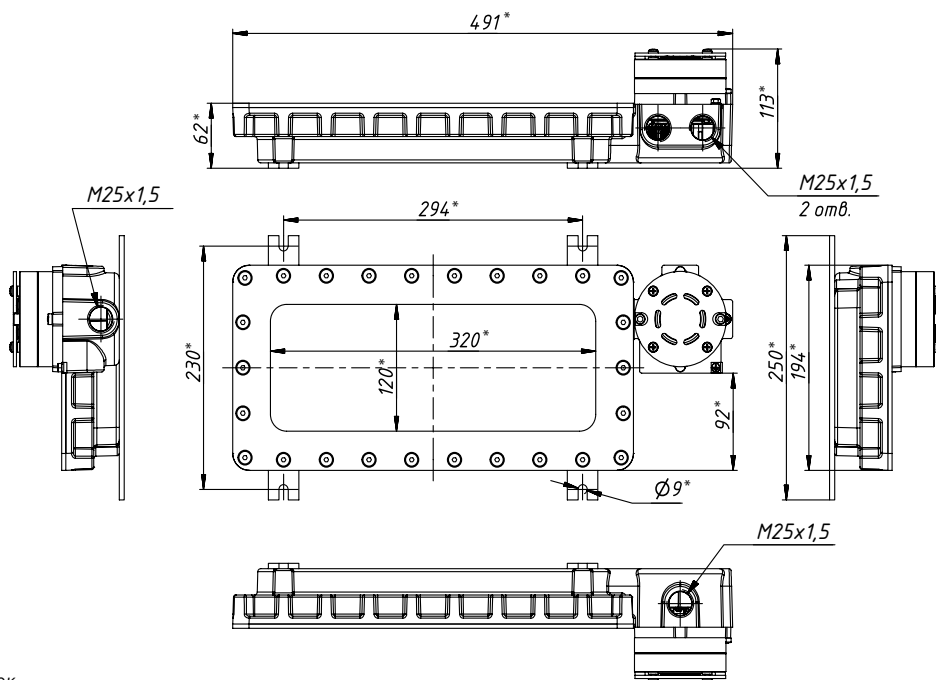
У1...5.1 (N1...5.1), ХЛ1...5.1, УХЛ1...5.1 (NF1...5.1), ТВ1...5.1 (ТН1...5.1), Т1...5.1 (Т1...5.1), ТС1...5.1 (ТА1...5.1), О1...5 (U1...5), ОМ1...5 (MU1...5), В1...5 (W1...5)



ОПЦИИ, АКСЕССУАРЫ И ИСПОЛНЕНИЯ

НАИМЕНОВАНИЕ	МАРКИРОВКА
Шильд с надписью заказчика	/НАДПИСЬ «...»
Аккумуляторная батарея	/АКБ
Окрашивание внешней поверхности в цвет по требованию заказчика	/RAL (код)
Защитный козырек	/КОЗЫРЁК
Морское исполнение	/МОРЕ
Невзрывозащищенное исполнение	/ПРОМ
Сейсмостойкое исполнение	/МШК-64
Соответствие требованиям пожарной безопасности	/ПОЖАР

ГАБАРИТНЫЕ И ПРИСОЕДИНИТЕЛЬНЫЕ РАЗМЕРЫ

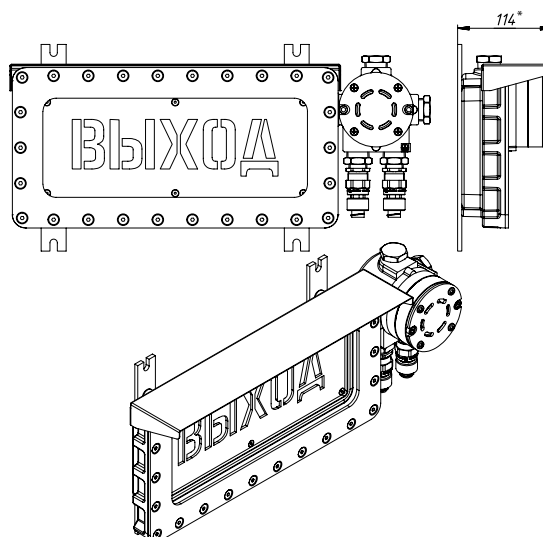


*Размер для справок

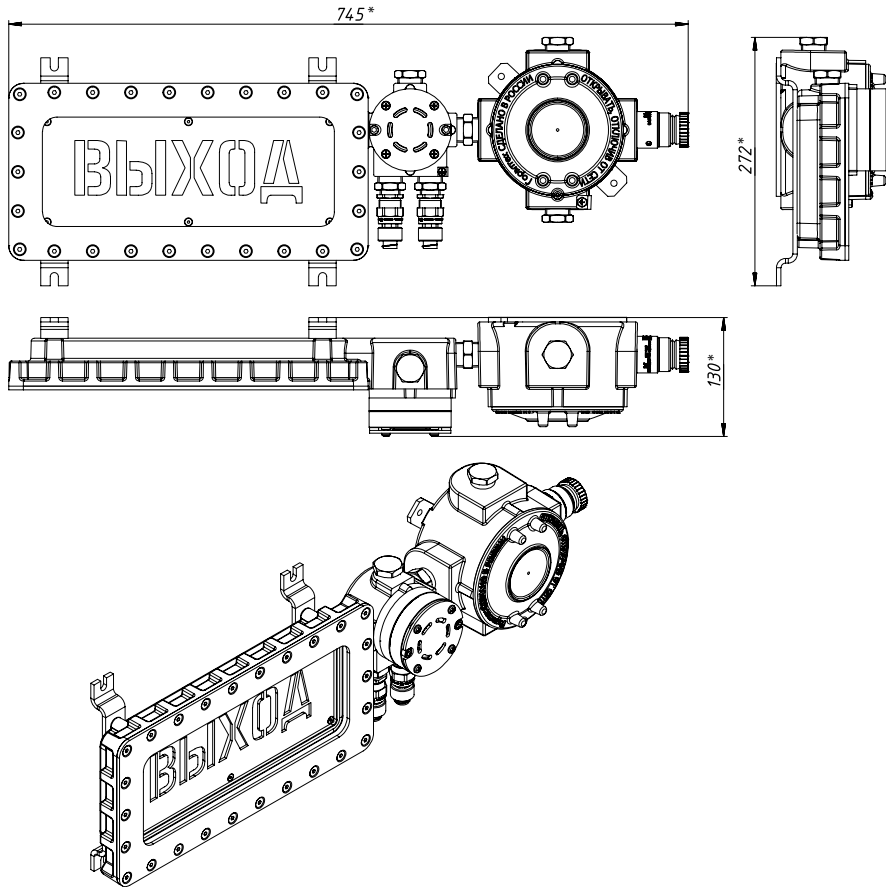
Типовые надписи

КРАСНЫЕ БУКВЫ, ЧЕРНЫЙ ФОН	БЕЛЫЕ БУКВЫ, КРАСНЫЙ ФОН	БЕЛЫЕ БУКВЫ (СИМВОЛЫ), ЗЕЛЕНый ФОН
<p>ПОЖАР ГАЗ НЕ ВХОДИТЬ ГАЗ УХОДИ! АЭРОЗОЛЬ НЕ ВХОДИТЬ АЭРОЗОЛЬ УХОДИ! ПОРОШОК НЕ ВХОДИТЬ ПОРОШОК УХОДИ! ПЕНА УХОДИ! ПЕНА НЕ ВХОДИТЬ БЕРЕГИСЬ ЭЛЕКТРОПОЕЗДА!</p>	<p>ПОЖАР ГАЗ НЕ ВХОДИТЬ ГАЗ УХОДИ! АЭРОЗОЛЬ НЕ ВХОДИТЬ АЭРОЗОЛЬ УХОДИ! ПОРОШОК НЕ ВХОДИТЬ ПОРОШОК УХОДИ! ПЕНА УХОДИ! ПЕНА НЕ ВХОДИТЬ БЕРЕГИСЬ ЭЛЕКТРОПОЕЗДА!</p>	<p>АВТОМАТИКА ОТКЛЮЧЕНА ЭВАКУАЦИОННЫЙ ВЫХОД ВЫХОД ВЫХОД EXIT ВЫХОД НАЛЕВО ВЫХОД НАПРАВО Символьное обозначение входа, выхода</p>

СВЕТОВОЕ ТАБЛО ПГСК04 С ОПЦИЕЙ КОЗЫРЕК

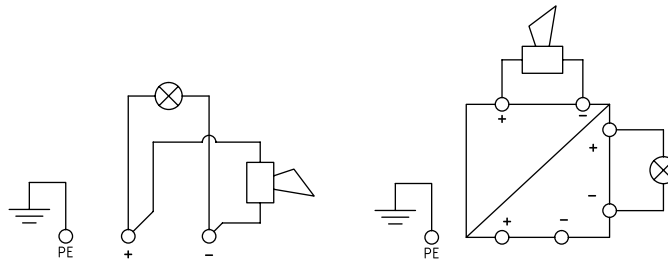


СВЕТОВОЕ ТАБЛО ПГСК04 С ОПЦИЕЙ АКБ



*Размер для справок

МОНТАЖНАЯ СХЕМА



ФОРМИРОВАНИЕ МАРКИРОВКИ:

ПГСК04 - X/ X/X/X - X/ X - ТУ 27.90.20-038-72453807-2017

- Тип устройства
- Напряжение питания ≈ 12 В - **12DC**; ≈ 24 В - **24DC**; ~ 220 В - **220AC**
- Надпись (или код пиктограммы по ГОСТ Р 12.4.026-2001)
- Цвет надписи: Белый - Б; Красный - К; Желтый - Ж; Зеленый - З; Синий - С; Черный - Ч
- Цвет фона: Белый - Б; Красный - К; Желтый - Ж; Зеленый - З; Синий - С; Черный - Ч
- Количество и типоразмер кабельных вводов
- Опции, аксессуары и исполнения

Пример заказа: ПГСК04-220AC/ЗАГАЗОВАНО/Б/К-КОВ1Н-ТУ 27.90.20-038-72453807-2017

Элементы управления и индикации	СМ. СТР. 504
Рекомендуемые кабельные вводы КНВ, КОВ, КНВТН, КНВТВ, КНВМ, КНВЗ	СМ. СТР. 520

НОВИНКА!



- Табло разработано для применения в подземных шахтах и выработках
- Светодиодная подсветка равномерно освещает всю площадь информирующей надписи.
- Толщина готового изделия составляет всего 116 мм, что позволяет применять в помещениях с узкими коридорами и проходами
- Размер светопропускающей поверхности 250x95 мм, что позволяет достичь хорошую различимость надписей.
- Эргономичный и целостный дизайн изделия.

МАРКИРОВКА РУДНИЧНОГО ОБОРУДОВАНИЯ

- PB Ex db [ib] I Mb
- PB Ex db e mb I Mb
- RP Ex db e mb I Mc

СЕРТИФИКАТЫ И РАЗРЕШЕНИЯ

EAЭС RU C-RU.AБ53.B.00265/20
EAЭС RU C-RU.HA67.B.00159/20
EAЭС RU C-RU.AБ53.B.00265/20
EAЭС RU C-RU.ПБ74.B.00150/20
RU.OC BCCT 0123-12.2020

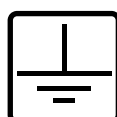
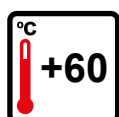
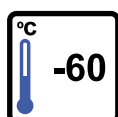
НОРМЫ

ТУ 27.90.20-038-72453807-2017

ТЕХНИЧЕСКИЕ ХАРАКТЕРИСТИКИ

Установка
Изделия в зависимости от выбранного исполнения и маркировки взрывозащиты обеспечивают взрывозащиту во взрывоопасных смесях категорий I группы PB, RP
Материал
Сталь конструкционная малоуглеродистая ГОСТ 380-2005
Защита от факторов внешней среды
IP66
Номинальное напряжение, В
~230/≐24
Потребляемый ток, А
0,42
Мощность, Вт
19 (для ~220 В); 8,4 (для ≐12 В и ≐24 В)
Максимальный уровень звукового давления, дБ
108
Масса поста, кг
13,5
Монтаж внутри корпуса
4 внешние монтажные точки
Климатическое исполнение
УХЛ1

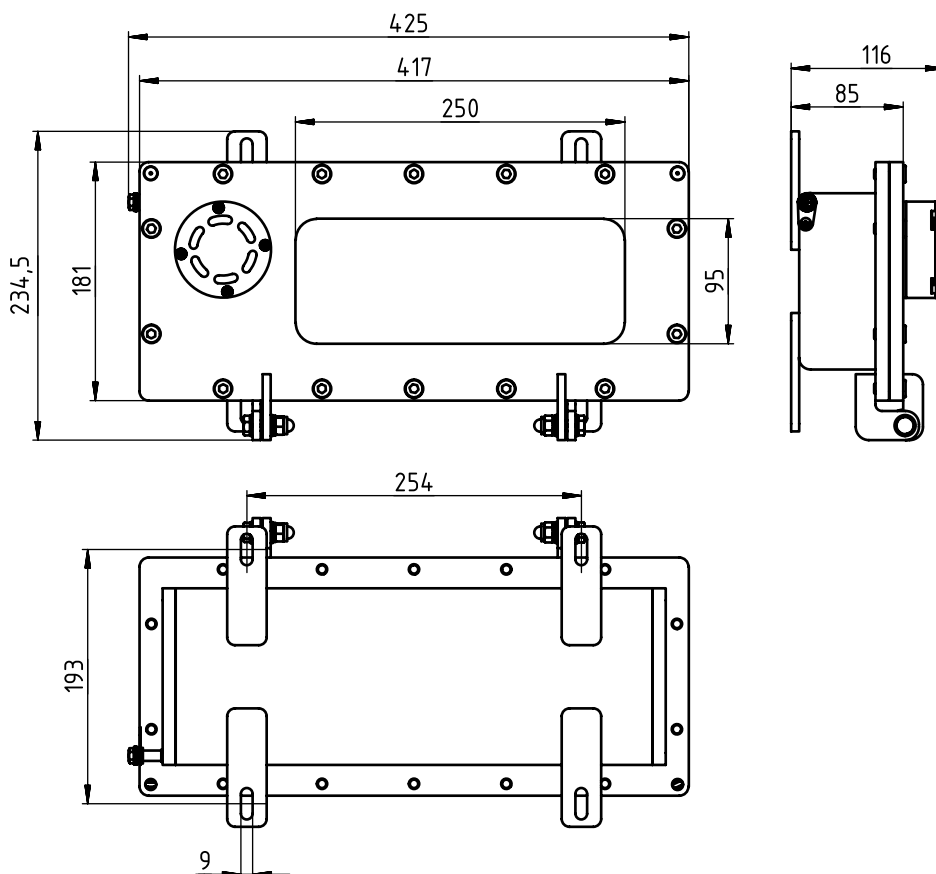
МОНТАЖНАЯ СХЕМА



ОПЦИИ, АКСЕССУАРЫ И ИСПОЛНЕНИЯ

НАИМЕНОВАНИЕ	МАРКИРОВКА
Общепромышленное (невзрывозащищенное) исполнение	/ПРОМ
Шильд с надписью заказчика	/НАДПИСЬ «_»
Окрашивание в цвет по требованию заказчика, XXX-код по шкале RAL	/RALXXX
Сейсмостойкое исполнение	/МШК-64
Соответствие требованиям пожарной безопасности	/ПОЖАР
Защитный козырек	/КОЗЫРЁК
Аккумуляторная батарея	/АКБ

ГАБАРИТНЫЕ И ПРИСОЕДИНИТЕЛЬНЫЕ РАЗМЕРЫ



ФОРМИРОВАНИЕ МАРКИРОВКИ:

ПГСК04-МТ - X/ X/X/X - X/ X - ТУ 27.90.20-038-72453807-2017

- Тип устройства
- Напряжение питания =12 В - **12DC**; =24 В - **24DC**; ~220 В - **220AC**
- Надпись (или код пиктограммы по ГОСТ Р 12.4.026-2001)
- Цвет надписи: Белый - Б; Красный - К; Желтый - Ж; Зеленый - З; Синий - С; Черный - Ч
- Цвет фона: Белый - Б; Красный - К; Желтый - Ж; Зеленый - З; Синий - С; Черный - Ч
- Количество и типоразмер кабельных вводов
- Опции, аксессуары и исполнения

Пример заказа: ПГСК04-МТ-220АС/ЗАГАЗОВАНО/Б/К-КОВ1Н-ТУ 27.90.20-038-72453807-2017

Элементы управления и индикации	СМ. СТР. 504
Рекомендуемые кабельные вводы КНВ, КОВ, КНВТН, КНВТВ, КНВМ, КНВЗ	СМ. СТР. 520

- Комбинированное устройство сигнализации, включающее в себя функции светового табло и сирены.
- Максимальный уровень звукового давления 102 дБ.
- Текст надписи или рисунок знака (пиктограммы) и цвет подсветки табло определяются заказчиком.



МАРКИРОВКА

- 1Ex db e mb IIC T6...T4 Gb
- 1Ex db [ib] IIC T6...T4 Gb
- Ex tb IIIC T80°C...T135°C Db

МАРКИРОВКА РУДНИЧНОГО ОБОРУДОВАНИЯ

RH1, RH2

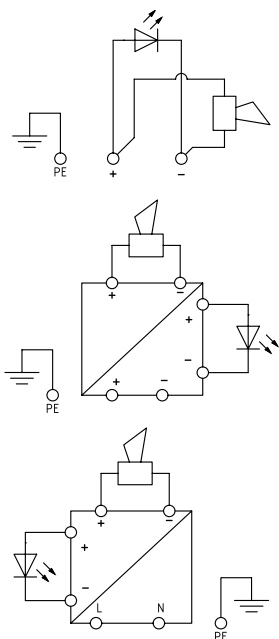
СЕРТИФИКАТЫ И РАЗРЕШЕНИЯ

EAЭС RU C-RU.НА67.В.00159/20
 РОСС RU C-RU.EX01.В.00015/20
 EAЭС RU C-RU.АБ53.В.00229/20
 EAЭС RU C-RU.АБ53.В.00265/20
 EAЭС RU C-RU.МЛ02.В.00061/19
 EAЭС RU C-RU.ПБ74.В.00150/20
 ГОСТ Р ИСО 9001-2015 (ISO 9001:2015)
 KZ39VEN00005608

НОРМЫ

ТУ 27.90.20-038-72453807-2017

МОНТАЖНАЯ СХЕМА



ТЕХНИЧЕСКИЕ ХАРАКТЕРИСТИКИ

Установка

Изделия в зависимости от выбранного исполнения и маркировки взрывозащиты могут быть установлены в зонах 1, 2, 21, 22 и обеспечивать взрывозащиту во взрывоопасных смесях категорий II, III группы IIA, IIB, IIC, IIIA, IIIB, IIIC

Материал

Коррозионностойкий модифицированный алюминий-кремниевый сплав, устойчивый к солевому туману, парам сероводорода и соляной кислоты, соевым и кислым рудничным водам и другим химическим веществам, фрикционно искробезопасный, поликарбонатное табло, штанга из оцинкованной стали

Покрытие

Антистатическое полимерно-эпоксидное окрашивание, фрикционно-искробезопасное, устойчивое к рабочим средам и ионизирующему излучению. Цвет RAL 7035

Температура окружающей среды, °С

-60...+40 (Т6/Т85°C); -60...+50 (Т5/Т100°C)
 -60...+60 (Т4/Т135°C); -60...+60 (для рудничного нормального и общепромышленного исполнений)

Защита от факторов внешней среды

IP66, IK08

Номинальное напряжение, В

~12, 24; ~220 (50/60 Гц)

Максимальный потребляемый ток, А

0,13 (для ~12 В)
 0,11 (для ~24 В)
 0,025 (для ~220 В)

Максимальный уровень звукового давления, дБ

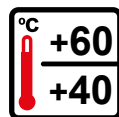
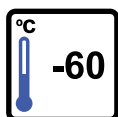
106

Масса, кг

4

Климатическое исполнение

У1...5.1 (N1...5.1), ХЛ1...5.1, УХЛ1...5.1 (NF1...5.1), ТВ1...5.1 (ТН1...5.1), Т1...5.1 (Т1...5.1), ТС1...5.1 (ТА1...5.1), О1...5 (U1...5), ОМ1...5 (MU1...5), В1...5 (W1...5)

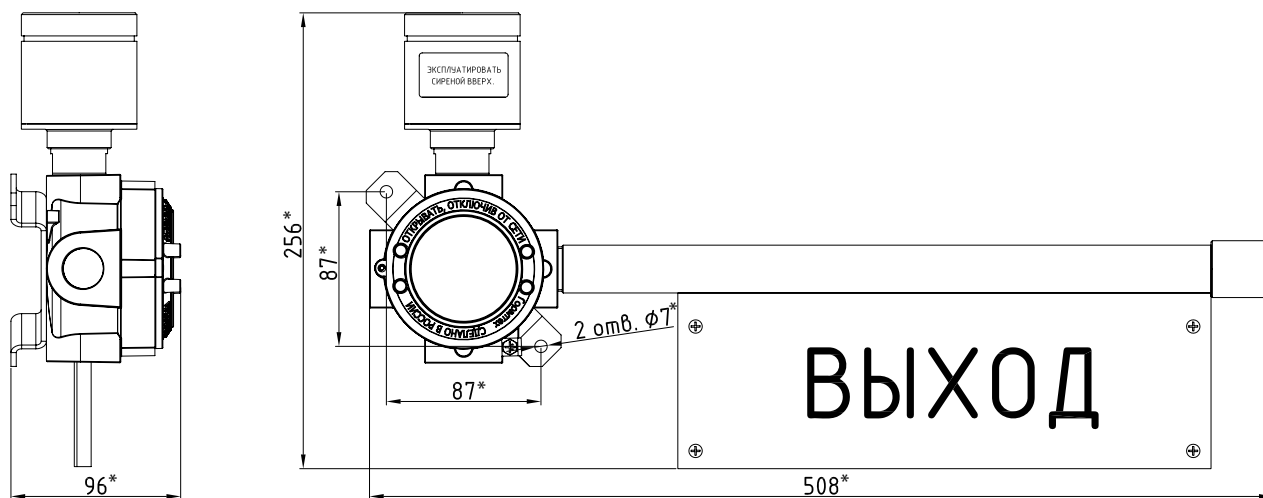


ОПЦИИ, АКСЕССУАРЫ И ИСПОЛНЕНИЯ

НАИМЕНОВАНИЕ	МАРКИРОВКА
Антиконденсатное покрытие	/АП
Аккумуляторная батарея	/АКБ
Цепочка для крышки из нержавеющей стали	/ЦЕПОЧКА
Невзрывозащищенное исполнение	/ПРОМ
Морское исполнение	/МОРЕ
Окрашивание внешней поверхности в цвет по требованию заказчика	/RAL (код)
Соответствие требованиям пожарной безопасности	/ПОЖАР
Табличка с надписью или пиктограммой, стандартная или произвольная на русском, английском, казахском, украинском, белорусском языках по выбору заказчика	/ВЫХОД
	/ВЫХОД НАЛЕВО

НАИМЕНОВАНИЕ	МАРКИРОВКА
Табличка с надписью или пиктограммой, стандартная или произвольная на русском, английском, казахском, украинском, белорусском языках по выбору заказчика	/ВЫХОД НАПРАВО
	/ГАЗ НЕ ВХОДИТЬ
	/ГАЗ УХОДИ!
	/АЭРОЗОЛЬ НЕ ВХОДИТЬ
	/АЭРОЗОЛЬ УХОДИ!
	/ПЕНА НЕ ВХОДИТЬ
	/ПЕНА УХОДИ!
	/ПОЖАР
	/ПОРОШОК НЕ ВХОДИТЬ
	/ПОРОШОК УХОДИ!
/БЕРЕГИСЬ ЭЛЕКТРОПОЕЗДА!	
Сейсмостойкое исполнение	/МШК-64

ГАБАРИТНЫЕ И ПРИСОЕДИНИТЕЛЬНЫЕ РАЗМЕРЫ



*Размер для справок

ФОРМИРОВАНИЕ МАРКИРОВКИ:

ПГСК-ТАБЛО - X / X / X / X / X - ТУ 27.90.20-038-72453807-2017

- Тип оповещателя
- Напряжение питания: =12 В - 12DC; =24 В - 24DC; ~220 В - 220AC
- Надпись (или код пиктограммы по ГОСТ 12.4.026-2015)
- Цвет подсветки: Красный - К; Желтый - Ж; Зеленый - З
- Количество и типоразмер кабельных вводов
- Опции, аксессуары и исполнения

Пример заказа: ПГСК-ТАБЛО-220AC/АВАРИЯ/К-КНВ1Н/АКБ-ТУ 27.90.20-038-72453807-2017

Согласно ГОСТ Р МЭК 60073-2000 звуковые сигналы могут использоваться в случаях, когда:

- необходимо привлечь внимание оператора;
- закодированная информация будет короткой, простой и переходной;
- информация требует немедленного или зависящего от времени ответа;
- применение визуальных сигналов ограничено;
- критичность ситуации вызывает необходимость дополнительной или избыточной информации.

Звуковой сигнал может состоять из чистых или сложных тонов (не более 5 сигналов). Звуковой сигнал должен быть слышим и легко распознаваемым операторами и людьми в заданном районе приема сигнала и при заданных условиях фонового шума. Сигналы должны четко отличаться от аварийного сигнала, согласно ИСО 8201 часть 7.

Звуковые сигналы различных видов должны быть однозначно различимы друг от друга.

Должна быть принята во внимание ограниченная слышимость сигналов в случаях использования персоналом защитных устройств или наушников, а также у людей с нарушением слуха.

Рекомендуемые кабельные вводы
КНВ, КОВ, КНВТН, КНВТВ, КНВМ, КНВЗ

СМ. СТР. 520

- Комбинированный светозвуковой оповещатель для размещения в шахтах и выработках
- Корпус из малоуглеродистой стали
- Максимальный уровень звукового давления 108 дБ.



НОВИНКА!

МАРКИРОВКА РУДНИЧНОГО ОБОРУДОВАНИЯ

- PB Ex db [ib] I Mb
- PB Ex db e mb I Mb
- RP Ex db e mb I Mc

СЕРТИФИКАТЫ И РАЗРЕШЕНИЯ

EAЭС RU C-RU.АБ53.В.00265/20
 EAЭС RU C-RU.НА67.В.00159/20
 EAЭС RU C-RU.АБ53.В.00265/20
 EAЭС RU C-RU.ПБ74.В.00150/20
 RU.OC BCCT 0123-12.2020

НОРМЫ

ТУ 27.90.20-038-72453807-2017

ТЕХНИЧЕСКИЕ ХАРАКТЕРИСТИКИ

Установка

Изделия в зависимости от выбранного исполнения и маркировки взрывозащиты обеспечивают взрывозащиту во взрывоопасных смесях категорий I группы PB, RP

Материал

Сталь конструкционная малоуглеродистая ГОСТ 380-2005

Покрытие

Полимерно-эпоксидное окрашивание с антистатическим свойством, фрикционно искробезопасное, устойчивое к рабочим средам и ионизирующему излучению. Цвет RAL 7035

Температура окружающей среды, °С

-60...+60

Защита от факторов внешней среды

IP66

Номинальное напряжение, В

~230 / ≈24

Максимальный потребляемый ток, А

0,27

Максимальный уровень звукового давления, дБ

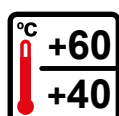
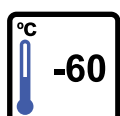
108

Масса, кг

4,2

Климатическое исполнение

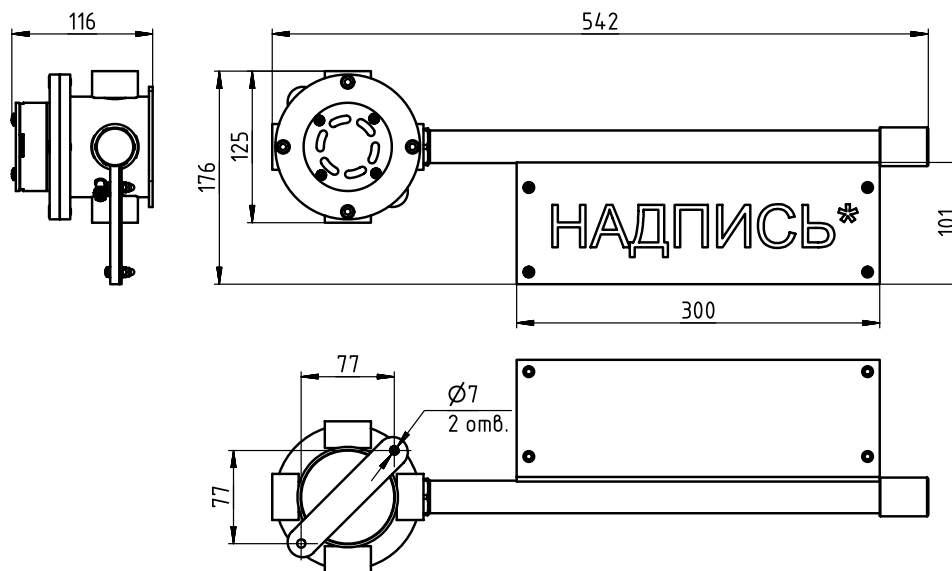
УХЛ1



ОПЦИИ, АКСЕССУАРЫ И ИСПОЛНЕНИЯ

НАИМЕНОВАНИЕ	МАРКИРОВКА
Общепромышленное (невзрывозащищенное) исполнение	/ПРОМ
Антиконденсатное покрытие	/АП
Шильд с надписью заказчика	/НАДПИСЬ «_»
Окрашивание в цвет по требованию заказчика, XXX-код по шкале RAL	/RALXXX
Сейсмостойкое исполнение	/МШК-64
Соответствие требованиям пожарной безопасности	/ПОЖАР
Защитный козырек	/КОЗЫРЁК

ГАБАРИТНЫЕ И ПРИСОЕДИНИТЕЛЬНЫЕ РАЗМЕРЫ



ФОРМИРОВАНИЕ МАРКИРОВКИ:

ПГСК-ТАБЛО-МТ – Х / Х / Х / Х / Х – ТУ 27.90.20-038-72453807-2017

- Тип оповещателя
- Напряжение питания: ~12 В – 12DC; ~24 В – 24DC; ~220 В – 220AC
- Надпись (или код пиктограммы по ГОСТ 12.4.026-2015)
- Цвет подсветки: Красный – К; Желтый – Ж; Зеленый – З
- Количество и типоразмер кабельных вводов
- Опции, аксессуары и исполнения

Пример заказа: ПГСК-ТАБЛО-МТ-220АС/АВАРИЯ/К-КНВ1Н/АКБ-ТУ 27.90.20-038-72453807-2017

Согласно ГОСТ Р МЭК 60073-2000 звуковые сигналы могут использоваться в случаях, когда:

- необходимо привлечь внимание оператора;
- закодированная информация будет короткой, простой и переходной;
- информация требует немедленного или зависимого от времени ответа;
- применение визуальных сигналов ограничено;
- критичность ситуации вызывает необходимость дополнительной или избыточной информации.

Звуковой сигнал может состоять из чистых или сложных тонов (не более 5 сигналов). Звуковой сигнал должен быть слышим и легко распознаваемым операторами и людьми в заданном районе приема сигнала и при заданных условиях фонового шума. Сигналы должны четко отличаться от аварийного сигнала, согласно ИСО 8201 часть 7.

Звуковые сигналы различных видов должны быть однозначно различимы друг от друга.

Должна быть принята во внимание ограниченная слышимость сигналов в случаях использования персоналом защитных устройств или наушников, а также у людей с нарушением слуха.

Рекомендуемые кабельные вводы
КНВ, КОВ, КНВТН, КНВТВ, КНВМ, КНВЗ

СМ. СТР. 520



МАРКИРОВКА

- 1Ex db IIB+H₂ T6...T4 Gb
- 1Ex db IIC T6...T4 Gb
- 1Ex db IIC T6...T4 Gb X
- 1Ex db [ib] IIC T6...T4 Gb X
- 1Ex db e IIC T6...T4 Gb
- 1Ex db e mb IIC T6...T4 Gb
- 1Ex db e mb IIC T6...T4 Gb X
- Ex tb IIIC T80°C...T135°C Db

МАРКИРОВКА РУДНИЧНОГО ОБОРУДОВАНИЯ

- PB Ex db I Mb
 - PB Ex db [ib] I Mb
- Ex-маркировка устройства ПГСК-МОДУЛЬ зависит от Ex-маркировки сертифицированных устройств, входящих в состав ПГСК-МОДУЛЬ.

СЕРТИФИКАТЫ И РАЗРЕШЕНИЯ

EAЭС RU C-RU.HA67.B.00159/20
 EAЭС RU C-RU.MA02.B.00061/19
 EAЭС RU C-RU.AB53.B.00229/20
 ГОСТ Р ИСО 9001-2015 (ISO 9001:2015)
 EAЭС RU C-RU.PB74.B.00150/20
 РОСС RU C-RU.EX01.B.00015/20
 KZ39VEN00005608

НОРМЫ

ТУ 27.90.20-038-72453807-2017

• Посты звуковой/светозвуковой сигнализации представляют собой комбинированные устройства сигнализации, включающие в себя функции звукового сигнализатора и поста управления звуковой сигнализацией.

- Возможен выбор различных звучаний сирены.
- Максимальный уровень звукового давления 112 дБ.
- Размеры, конструкция и наполнение могут изменяться в зависимости от требований заказчика.

ТЕХНИЧЕСКИЕ ХАРАКТЕРИСТИКИ

Установка

Изделия в зависимости от выбранного исполнения и маркировки взрывозащиты могут быть установлены в зонах 1, 2, 21, 22 и обеспечивать взрывозащиту во взрывоопасных смесях категорий II, III группы IIA, IIB, IIC, IIIA, IIIB, IIIC

Материал рамы

Оцинкованная сталь, окраска RAL 3001

Температура окружающей среды, °C

-60...+60

Диапазон температур окружающей среды ПГСК-МОДУЛЬ зависит от допустимых диапазонов температур окружающей среды устройств, входящих в состав ПГСК-МОДУЛЬ.

Защита от факторов внешней среды

IP66/67, IK08

Номинальное напряжение, В

~110 / ~220; ---12 / ---24

Потребляемый ток, А

Согласно типу сирены звуковой сигнализации

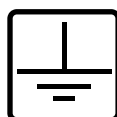
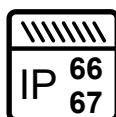
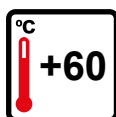
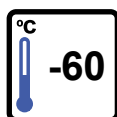
Максимальный уровень звукового давления, дБ

до 112

Климатическое исполнение

У1...5.1 (N1...5.1), ХЛ1...5.1, УХЛ1...5.1 (NF1...5.1), ТВ1...5.1 (ТН1...5.1), Т1...5.1 (Т1...5.1), ТС1...5.1 (ТА1...5.1), О1...5 (U1...5), ОМ1...5 (MU1...5), В1...5 (W1...5)

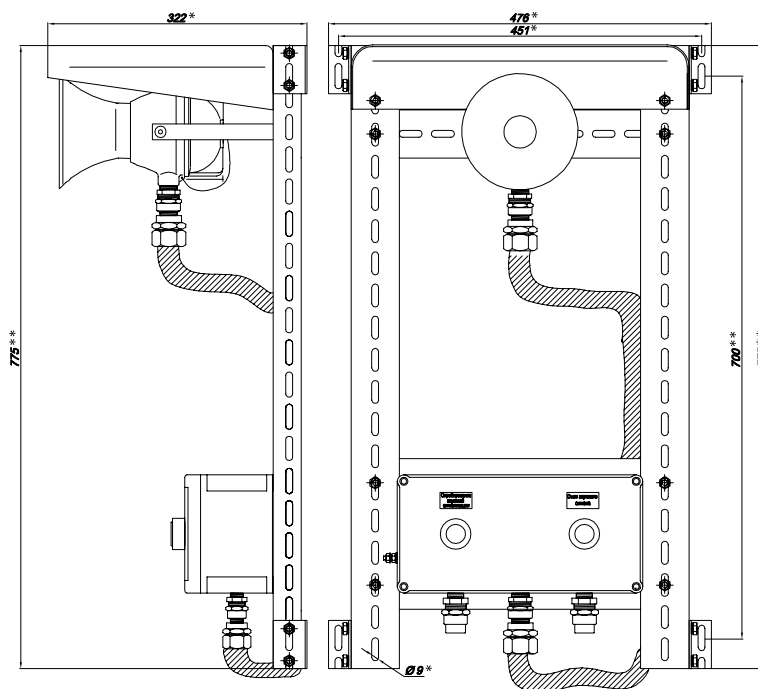
Диапазон температур окружающей среды ПГСК-МОДУЛЬ зависит от допустимых диапазонов температур окружающей среды устройств, входящих в состав ПГСК-МОДУЛЬ.



ОПЦИИ, АКСЕССУАРЫ И ИСПОЛНЕНИЯ

НАИМЕНОВАНИЕ	МАРКИРОВКА
Шильд с надписью заказчика	/НАДПИСЬ «...»
Антиконденсатное покрытие	/АП
Защитный козырек	/КОЗЫРЁК
Окрашивание внешней поверхности в цвет по требованию заказчика	/RAL (код)
Невзрывозащищенное исполнение	/ПРОМ
Сейсмостойкое исполнение	/МШК-64

ПРИМЕР ИСПОЛНЕНИЯ



*Размер для справок

** Высота по требованию заказчика.

Рекомендуемые кабельные вводы
КНВ, КОВ, КНВТН, КНВТВ, КНВМ, КНВЗ

СМ. СТР. 520



ОПРОСНЫЙ ЛИСТ ЗАВОДА ГОРЭЛТЕХ НА КОМБИНИРОВАННЫЙ ПОСТ
СВЕТОЗВУКОВОЙ СИГНАЛИЗАЦИИ ПГСК-МОДУЛЬ (QFM-SA/EMH, QFM-CCFE/EMH)

Зона установки	<input type="checkbox"/> Зона 1	<input type="checkbox"/> Зона 2	<input type="checkbox"/> РН	<input type="checkbox"/> Требуемый вид взрывозащиты _____
Группа и подгруппа газозвудушной смеси	<input type="checkbox"/> I	<input type="checkbox"/> II	<input type="checkbox"/> IIВ+H ₂	<input type="checkbox"/> IIC (без ацетилена) <input type="checkbox"/> IIC
Температурный класс	<input type="checkbox"/> T4	<input type="checkbox"/> T5	<input type="checkbox"/> T6	Температура эксплуатации T _{опр} от _____ до _____
Защита IP	<input type="checkbox"/> IP65	<input type="checkbox"/> IP66	Химстойкое исполнение	<input type="checkbox"/> X1 <input type="checkbox"/> X2 <input type="checkbox"/> X3 <input type="checkbox"/> Нет
Климатическое исполнение	<input type="checkbox"/> УХЛ1 <input type="checkbox"/> УХЛ2 <input type="checkbox"/> УХЛ3 <input type="checkbox"/> УХЛ4 <input type="checkbox"/> УХЛ5	<input type="checkbox"/> ХЛ1 <input type="checkbox"/> ХЛ2 <input type="checkbox"/> ХЛ3 <input type="checkbox"/> ХЛ5	Другое: _____	
Номинальное напряжение, В	<input type="checkbox"/> 12 DC <input type="checkbox"/> 24 DC	Габариты рамы	Высота: _____ мм	Исполнение рамы
	<input type="checkbox"/> 110 AC (50/60 Гц) <input type="checkbox"/> 220 AC (50/60 Гц) <input type="checkbox"/> Другое: _____		Ширина: _____ мм	

Параметры световых сигнализаторов

Позиция	Тип сигнализатора		Цвет
A1	LED <input type="checkbox"/> Импульсный/ <input type="checkbox"/> Пост. горения	<input type="checkbox"/> Хелоп импульсный	_____
A2	LED <input type="checkbox"/> Импульсный/ <input type="checkbox"/> Пост. горения	<input type="checkbox"/> Хелоп импульсный	_____
A3	LED <input type="checkbox"/> Импульсный/ <input type="checkbox"/> Пост. горения	<input type="checkbox"/> Хелоп импульсный	_____
A4	LED <input type="checkbox"/> Импульсный/ <input type="checkbox"/> Пост. горения	<input type="checkbox"/> Хелоп импульсный	_____

Параметры звуковых сигнализаторов

Позиция	Тип сирены	Максимальная громкость, дБ
B1	<input type="checkbox"/> 32-тоновая сирена	<input type="checkbox"/> 102 <input type="checkbox"/> 106 <input type="checkbox"/> 112
	<input type="checkbox"/> 4-тоновая сирена (удал. управ. тоном)	<input type="checkbox"/> 109
	<input type="checkbox"/> 5-тоновая сирена	<input type="checkbox"/> 102 <input type="checkbox"/> 106 <input type="checkbox"/> 106-109 <input type="checkbox"/> 110
	<input type="checkbox"/> электродинамическая сирена (1 тон)	<input type="checkbox"/> 109 <input type="checkbox"/> 114
	<input type="checkbox"/> пьезосирена	<input type="checkbox"/> 106 <input type="checkbox"/> 108
B2	<input type="checkbox"/> 32-тоновая сирена	<input type="checkbox"/> 102 <input type="checkbox"/> 106 <input type="checkbox"/> 112
	<input type="checkbox"/> 4-тоновая сирена (удал. управ. тоном)	<input type="checkbox"/> 109
	<input type="checkbox"/> электродинамическая сирена (1 тон)	<input type="checkbox"/> 109 <input type="checkbox"/> 114
	<input type="checkbox"/> пьезосирена	<input type="checkbox"/> 106 <input type="checkbox"/> 108

Элементы управления пульта

Позиция	Элемент управления	Тип контактов	Надпись
C1			
C2			
C3			

Кабельные вводы устанавливаемые снизу пульта

Количество вводов	Тип кабельного ввода	Внешний диаметр оболочки кабеля, мм	Внутренний диаметр оболочки кабеля, мм	Тип и марка кабеля

Количество постов, шт. штук

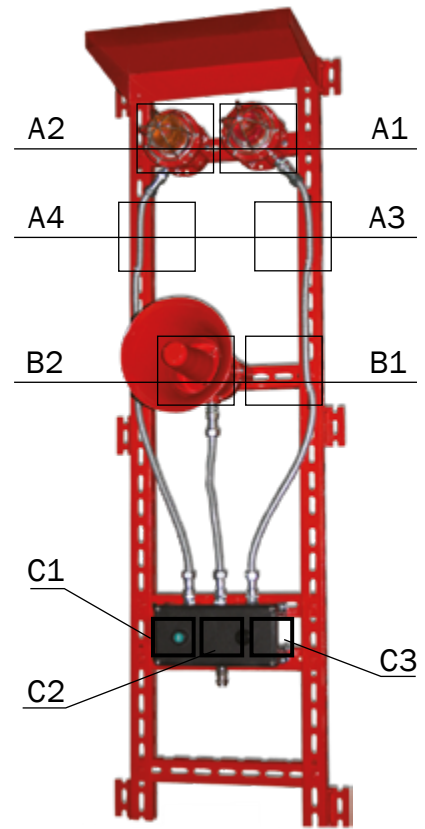
Примечания заказчика

Сечение проводника, мм

Количество клемм

	Основной		
	Нулевой		

Контактная информация	Организация:	Тел./факс:
	Почтовый адрес:	
	Контактное лицо:	E-mail:



Посты световой и звуковой индикации

СВЕТОВАЯ МАРКИРОВКА ВЫСОТЫХ ОБЪЕКТОВ



Система ограждения высотных и протяженных объектов включает в себя заградительные огни средней интенсивности, низкой интенсивности и шкаф управления.

ОТРАСЛИ ПРИМЕНЕНИЯ

- Добыча нефти и газа
- Переработка и транспортировка нефти и газа
- Нефтехимическая
- Морские платформы

ТИПОВЫЕ ОБЪЕКТЫ СВЕТОВОЙ МАРКИРОВКИ



ВЕТРОВЫЕ
ТУРБИНЫ



РЕКТИФИКАЦИОННЫЕ
КОЛОННЫ



ТРУБЫ



МАЧТЫ
И ОПОРЫ



ЗДАНИЯ И
СООРУЖЕНИЯ



ПРОЧИЕ
ОБЪЕКТЫ

ЗАГРАДИТЕЛЬНЫЕ ОГНИ НИЗКОЙ ИНТЕНСИВНОСТИ

МАЛОЙ ИНТЕНСИВНОСТИ

СРЕДНЕЙ ИНТЕНСИВНОСТИ

ТИП А

СГА02

ПОСТОЯННОЕ СВЕЧЕНИЕ
>20 КД

ТИП В

СГА01-С

ПОСТОЯННОЕ СВЕЧЕНИЕ
>32 И 64 КД

ТИП В

СГА03

МАЯК
>2000 КД

ТИП С

СГА03

ПОСТОЯННОЕ СВЕЧЕНИЕ
>2000 КД

**СКОРО
В ПРОДАЖЕ**

ЗАКАЛЕННОЕ УДАРОПРОЧНОЕ
СТЕКЛО

РЕШЕТКА ИЗ
НЕРЖАВЕЮЩЕЙ СТАЛИ

УДАРОПРОЧНЫЙ
КОРПУС

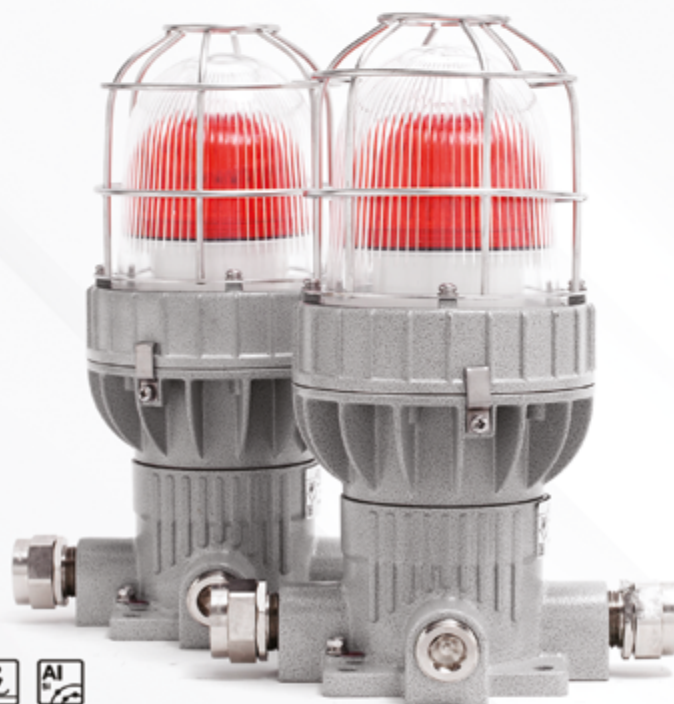
ВЫСОКИЙ УРОВЕНЬ ЗАЩИТЫ
ОТ МЕХАНИЧЕСКИХ
ПОВРЕЖДЕНИЙ (IK08)

УДОБСТВО МОНТАЖА
И ЭКСПЛУАТАЦИИ

ДОЛГОВЕЧНЫЕ
СВЕТОДИОДНЫЕ ЭЛЕМЕНТЫ

НИЗКИЕ МАССОГАБАРИТНЫЕ
ХАРАКТЕРИСТИКИ

СДВОЕННОЕ ИСПОЛНЕНИЕ
(ОПЦИЯ)



ШКАФ УПРАВЛЕНИЯ ЗАГРАДИТЕЛЬНЫМИ ОГНЯМИ

- автоматическое включение/выключение системы в зависимости от уровня освещенности
- индикация внештатных ситуаций
- защита от перенапряжения
- контроль работоспособности с возможностью передачи сигнала на внешний контроллер
- автоматическая и ручная синхронизация
- система учета и распределения часов наработки





МАРКИРОВКА

1Ex db IIC T6 Gb

Ex tb IIIC T80°C Db

СЕРТИФИКАТЫ И РАЗРЕШЕНИЯ

EAЭС RU C-RU.HA67.B.00159/20

TC RU C-RU.MA02.B.00621

EAЭС N RU Д-KZ.HB11.B.08989/20

ГОСТ Р ИСО 9001-2015 (ISO 9001:2015)

RU.OC BCCT 0123-12.2020

IECEx CCVE 18.0010X

EESF 19 ATEX 014X

KZ39VEN00005608

НОРМЫ

ТУ 27.90.20-038-72453807-2017

ТЕХНИЧЕСКИЕ ХАРАКТЕРИСТИКИ

Установка

Изделия в зависимости от выбранного исполнения и маркировки взрывозащиты могут быть установлены в зонах 1, 2, 21, 22 и обеспечивать взрывозащиту во взрывоопасных смесях категорий II, III группы IIA, IIB, IIC, IIIA, IIIB, IIIC

Материал

Коррозионностойкий модифицированный алюминий-кремниевый сплав, устойчивый к солевому туману, парам сероводорода и соляной кислоты, солевым и кислым рудничным водам и другим химическим веществам, фрикционно искробезопасный

Колпак

Ударопрочное закаленное стекло

Защита от факторов внешней среды

IP66/67, IK08

Номинальное напряжение, В

=24, =12; ~220 (50/60 Гц)

Масса, кг

7

Сечение проводов

1.5–4 мм²

Ток потребления

1А (12 светодиодов, U= 12 В)

2А (24 светодиода, U= 12 В)

0,06А (12 светодиодов, U= 220 В (50/60 Гц))

0,1А (24 светодиода, U= 220 В (50/60 Гц))

Сила светового потока

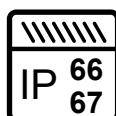
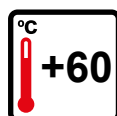
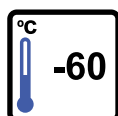
более 32 кд (12 светодиодов)

более 64 кд (24 светодиода)

Согласно АП-170 п. 6.1.19 СГА01 соответствуют огням малой интенсивности Тип В

Климатическое исполнение

У1...5.1 (N1...5.1), ХЛ1...5.1, УХЛ1...5.1 (NF1...5.1), ТВ1...5.1 (ТН1...5.1), Т1...5.1 (Т1...5.1), ТС1...5.1 (ТА1...5.1), О1...5 (U1...5), ОМ1...5 (MU1...5), В1...5 (W1...5)

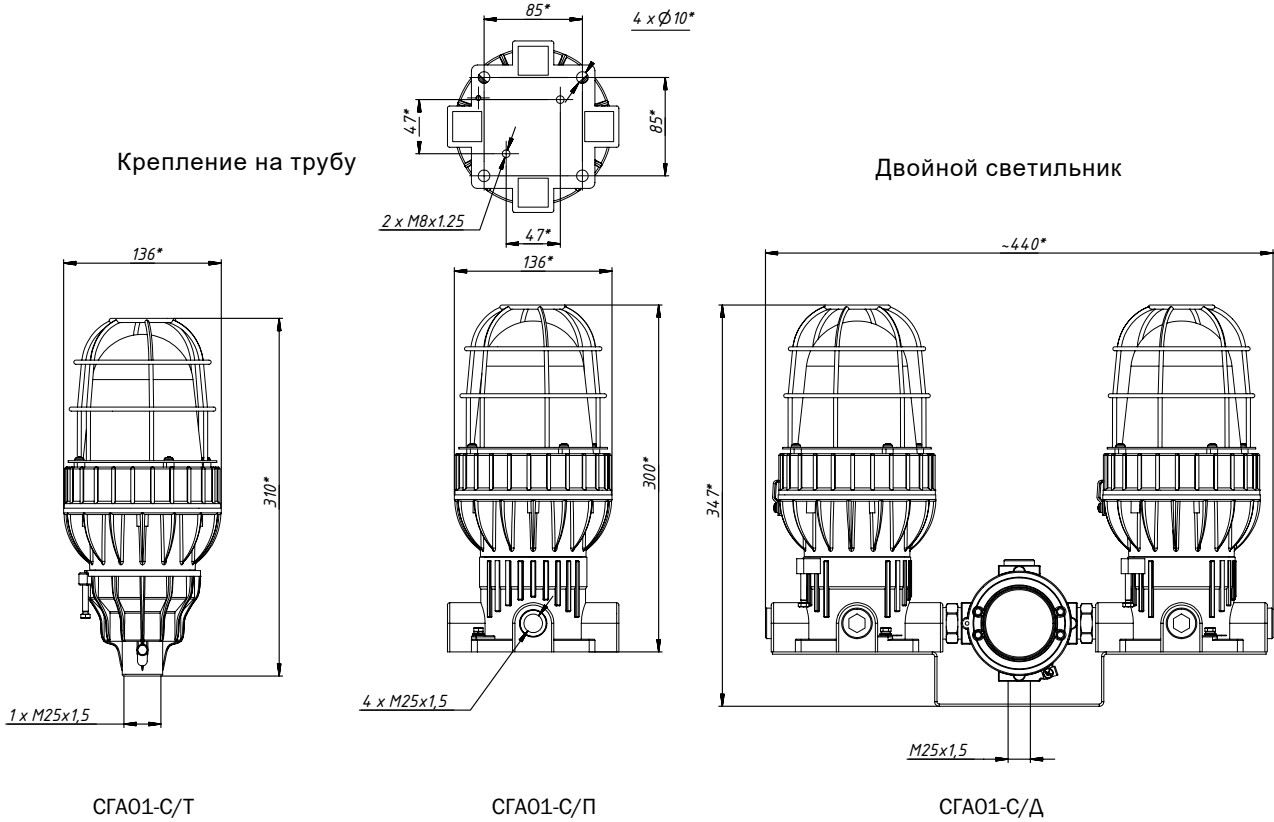


ОПЦИИ, АКСЕССУАРЫ И ИСПОЛНЕНИЯ

НАИМЕНОВАНИЕ	МАРКИРОВКА
Невзрывозащищенное общепромышленное исполнение, Токр +85 °С	/ПРОМ
Морское исполнение	/МОРЕ
Сейсмостойкое исполнение	/МШК-64

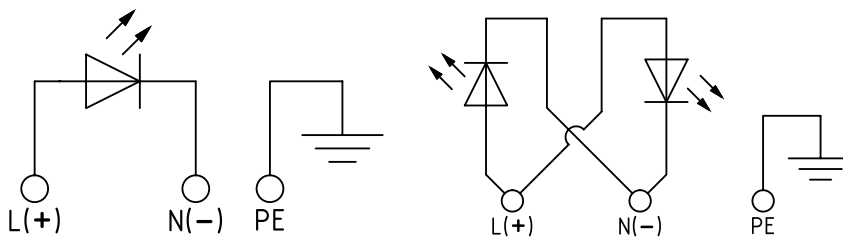
ГАБАРИТНЫЕ И ПРИСОЕДИНИТЕЛЬНЫЕ РАЗМЕРЫ

Потолочное крепление



*Размер для справок

МОНТАЖНАЯ СХЕМА



ФОРМИРОВАНИЕ МАРКИРОВКИ

СГА01-С - XX / X - XX / X - ТУ 27.90.20-038-72453807-2017

- Название устройства
- Цвет лампы: Красный - К, Зеленый - З
- Напряжение питания: 12 В - 12DC; 24 В - 24DC; ~220 В - 220AC
- Тип крепления: Потолочное - П; На трубу - Т; Двойной светильник - Д
- Количество светодиодов: 12; 24
- Тип свечения: постоянное - П; мигание - М
- Опции, аксессуары и исполнения

Пример заказа:

СГА01-С-К220AC/Т-24М- ТУ 27.90.20-038-72453807-2017

Модель	Кол-во светодиодов	Напряжение, В	Потреб. ток, А	Тип крепления
СГА01-С-К220АС/Т-24М	24	~220	0,245	на трубу
СГА01-С-К220АС/П-24М	24	~220	0,245	потолочное
СГА01-С-К220АС/Д-24М	24	~220	0,245	двойной светильник
СГА01-С-К24ДС/Т-24М	24	≡24	2	на трубу
СГА01-С-К24ДС/П-24М	24	≡24	2	потолочное
СГА01-С-К24ДС/Д-24М	24	≡24	2	двойной светильник
СГА01-С-К12ДС/Т-24М	24	≡12	2	на трубу
СГА01-С-К12ДС/П-24М	24	≡12	2	потолочное
СГА01-С-К12ДС/Д-24М	24	≡12	2	двойной светильник
СГА01-С-К220АС/Т-12М	12	~220	0,125	на трубу
СГА01-С-К220АС/П-12М	12	~220	0,125	потолочное
СГА01-С-К220АС/Д-12М	12	~220	0,125	двойной светильник
СГА01-С-К24ДС/Т-12М	12	≡24	1	на трубу
СГА01-С-К24ДС/П-12М	12	≡24	1	потолочное
СГА01-С-К24ДС/Д-12М	12	≡24	1	двойной светильник
СГА01-С-К12ДС/Т-12М	12	≡12	1	на трубу
СГА01-С-К12ДС/П-12М	12	≡12	1	потолочное
СГА01-С-К12ДС/Д-12М	12	≡12	1	двойной светильник

ПОДКЛЮЧЕНИЕ ПРОИЗВОДИТСЯ ЧЕРЕЗ КАБЕЛЬНЫЙ ВВОД:

КНВ2МНК/Р — ввод для небронированного кабеля, диаметр обжимаемого кабеля 6–18 мм, никелированная латунь.

КНВМ2М-25НК/Р — ввод для небронированного кабеля в металлорукавах, диаметр обжимаемого кабеля 6–17 мм, диаметр условного прохода металлорукава 25 мм, никелированная латунь.

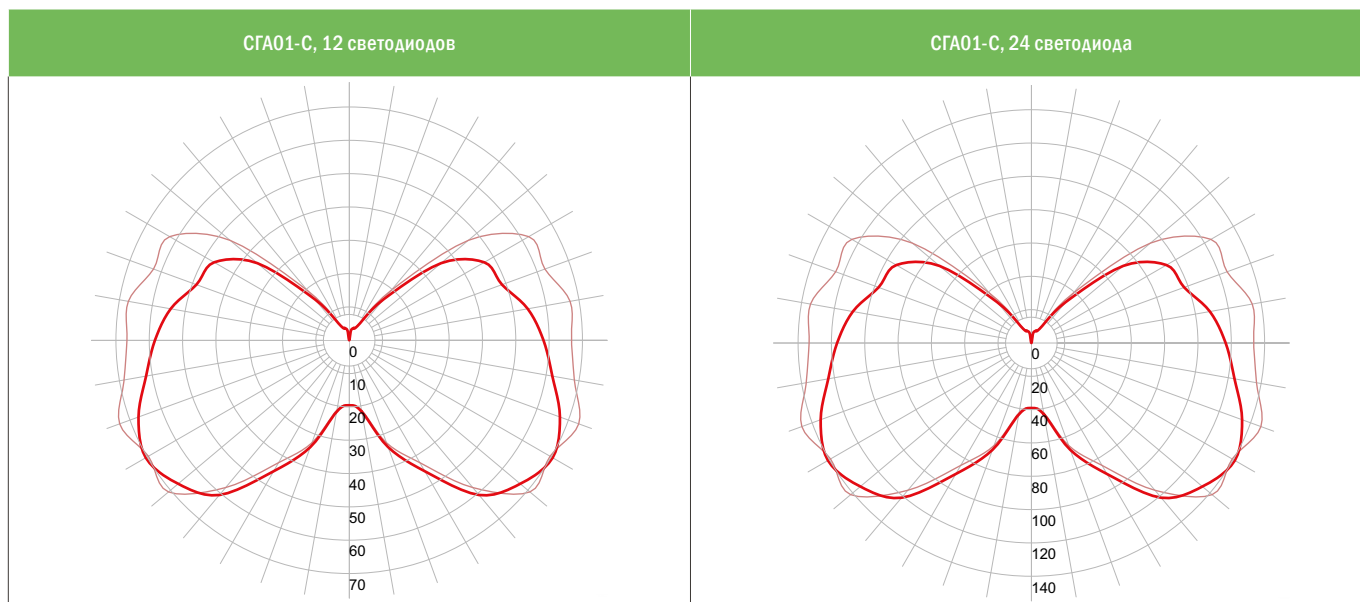
КНВТВ2МГНК/Р — ввод для небронированного кабеля в шлангах, трубопроводах, металлорукавах; внутренняя резьба для внешнего присоединения трубная цилиндрическая ГОСТ 6357-81 3/4" G, диаметр обжимаемого кабеля 6 - 18 мм, никелированная латунь.

КНВМ2М-20НК/Р — ввод для небронированного кабеля в металлорукавах, диаметр обжимаемого кабеля 6–17 мм, диаметр условного прохода металлорукава 20 мм, никелированная латунь.

Рекомендуемые кабельные вводы
КНВ2ННК/Р, КНВТВ2ННК/Р и т.д.

СМ. СТР. 520

ФОТОМЕТРИЧЕСКИЕ КРИВЫЕ КД/1000 ЛМ





- Изделие комплектуется светодиодной лампой с цоколем E27
- 180 светодиодов обладают ярким свечением окружностью 360° в горизонтальной плоскости и 20° в вертикальной плоскости
- По специальному заказу изготавливаются взрывозащищенные модульные светосигнальные устройства различной конфигурации и мощности.
- Различные варианты крепления заградительных огней.

МАРКИРОВКА

- Ex** 1Ex db IIC T6 Gb
- Ex** tb IIIC T80°C Db

СЕРТИФИКАТЫ И РАЗРЕШЕНИЯ

EAЭС RU C-RU.НА67.В.00159/20
 ГОСТ Р ИСО 9001-2015 (ISO 9001:2015)
 TC RU C-RU.МЛ02.В.00627
 EAЭС N RU Д-КЗ.НВ11.В.08989/20
 IECEx CCVE 18.0010X
 EESF 19 ATEX 014X
 KZ39VEN00005608

НОРМЫ

ТУ 27.90.20-038-72453807-2017

ТЕХНИЧЕСКИЕ ХАРАКТЕРИСТИКИ

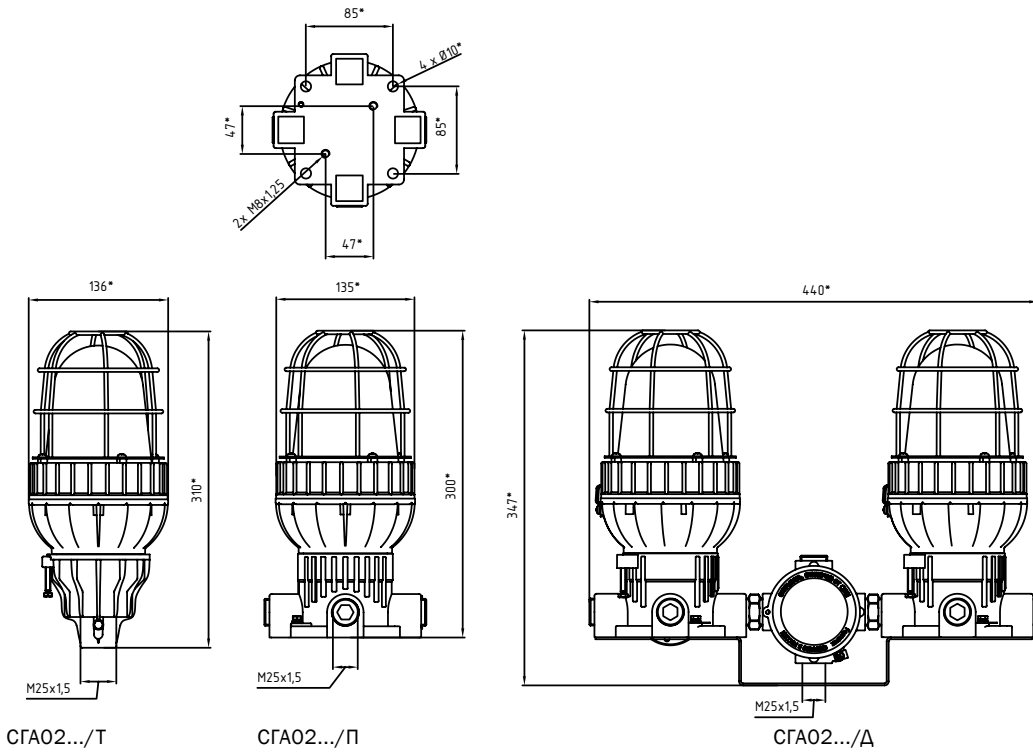
Установка	Изделия в зависимости от выбранного исполнения и маркировки взрывозащиты могут быть установлены в зонах 1, 2, 21, 22 и обеспечивать взрывозащиту во взрывоопасных смесях категорий II, III группы IIA, IIB, IIC, IIIA, IIIB, IIIC
Материал	Коррозионностойкий модифицированный алюминиево-кремниевый сплав, устойчивый к солевому туману, парам сероводорода и соляной кислоты, солевым и кислым рудничным водам и другим химическим веществам, фрикционно искробезопасный
Колпак	Ударопрочное закаленное стекло
Защита от факторов внешней среды	IP66/67, IK08
Мощность, Вт	до 14 Вт, светодиодная лампа (зависит от напряжения питания и цвета свечения)
Номинальное напряжение, В	~/=12...85, ~/=85...230
Патрон	E27
Сила светового потока, кд	Не менее 20. Согласно АП-170 п. 6.1.19 СГА02 соответствуют огням малой интенсивности Тип А
Климатическое исполнение	У1...5.1 (N1...5.1), ХЛ1...5.1, УХЛ1...5.1 (NF1...5.1), ТВ1...5.1 (TH1...5.1), Т1...5.1 (Т1...5.1), ТС1...5.1 (ТА1...5.1), О1...5 (U1...5), ОМ1...5 (MU1...5), В1...5 (W1...5)

ОПЦИИ, АКСЕССУАРЫ И ИСПОЛНЕНИЯ

НАИМЕНОВАНИЕ	МАРКИРОВКА
Невзрывозащищенное общепромышленное исполнение, T _{окр} +85 °С	/ПРОМ
Морское исполнение	/МОРЕ
Сейсмостойкое исполнение	/МШК-64



ГАБАРИТНЫЕ И ПРИСОЕДИНИТЕЛЬНЫЕ РАЗМЕРЫ

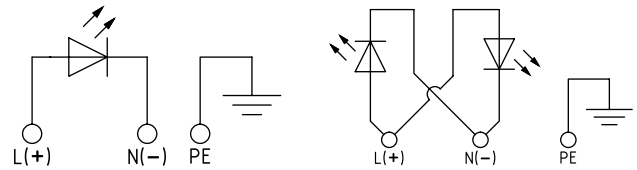


*Размер для справок

МОНТАЖНАЯ СХЕМА

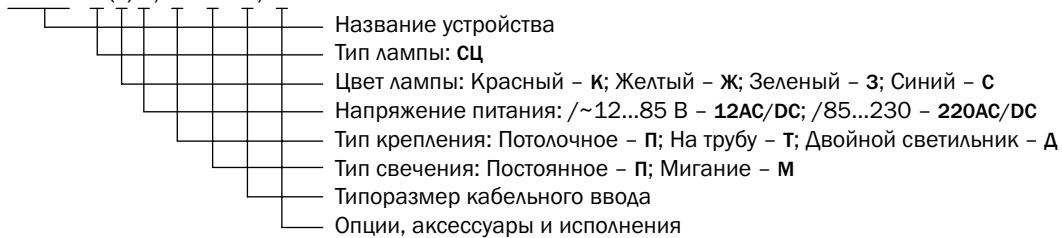
Модель	Тип лампы	Напряже- ние, В	Потреб. ток, А	Масса, кг
СГА02-СЦ(...) 12 АС/DC/Т	светодиод- ная 14 Вт*	~/ 12...85	0,5	2,33
СГА02-СЦ(...) 220 АС/DC/Т		~/ 85...230	0,3	2,33
СГА02-СЦ(...) 12 АС/DC/П		~/ 12...85	0,5	2,73
СГА02-СЦ(...) 220 АС/DC/П		~/ 85...230	0,3	2,73
СГА02-СЦ(...) 12 АС/DC/Д		~/ 12...85	1	6,16
СГА02-СЦ(...) 220 АС/DC/Д		~/ 85...230	0,6	6,16

* Мощность светодиодных ламп зависит от напряжения питания и цвета свечения.



ФОРМИРОВАНИЕ МАРКИРОВКИ

СГА02 - X (X) X / X - X - X / X - ТУ 27.90.20-038-72453807-2017



Пример заказа: СГА02-СЦ(К)220АС/DC/П-П-КНВ2МНК/Р- ТУ 27.90.20-038-72453807-2017

КНВ2МНК/Р — ввод для небронированного кабеля, диаметр обжимаемого кабеля 6–18 мм, никелированная латунь.

КНВМ2М-25НК/Р — ввод для небронированного кабеля в металлорукавах, диаметр обжимаемого кабеля 6–17 мм, диаметр условного прохода металлорукава 25 мм, никелированная латунь.

КНВТВ2МГНК/Р — ввод для небронированного кабеля в шлангах, трубопроводах, металлорукавах; внутренняя резьба для внешнего присоединения трубная цилиндрическая ГОСТ 6357-81 3/4" G, диаметр обжимаемого кабеля 6–18 мм, никелированная латунь.

КНВМ2М-20НК/Р — ввод для небронированного кабеля в металлорукавах, диаметр обжимаемого кабеля 6–17 мм, диаметр условного прохода металлорукава 20 мм, никелированная латунь.

Рекомендуемые кабельные вводы
КНВ2МНК/Р, КНВТВ2МНК/Р и т.д.

СМ. СТР. 520